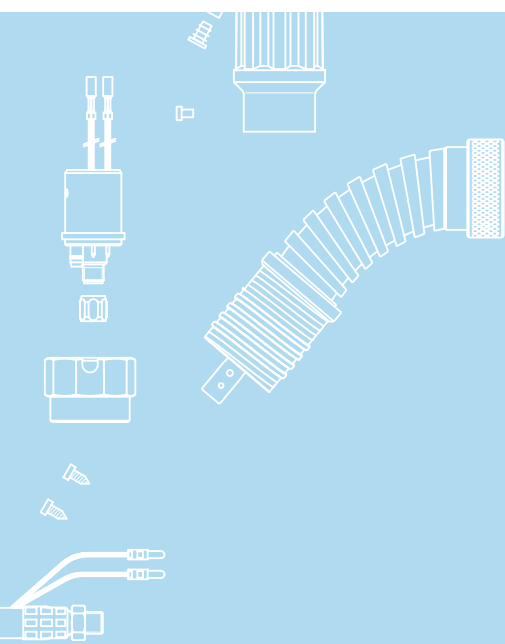




## *Classic* TBI 240 E3



Luftgekühlt

Gleiche Verschleißteile wie TBI 240

Absaugdüse gesteckt

### Technische Daten

#### MIG / MAG-Absaug-Handschweißbrenner TBI 240 E3

Belastbarkeit bei 60% ED  
(10 min. Zyklus)

- bei Mischgas: 220 A  
- bei CO<sub>2</sub>: 250 A

Kühlart Luftkühlung

Drahtdurchmesser 0.8 - 1.2 mm

Gasdurchfluss 12 l/min

Technische Ausführung nach IEC 60974-7

Gewicht mit 1.5 m Kabel 1.40 kg

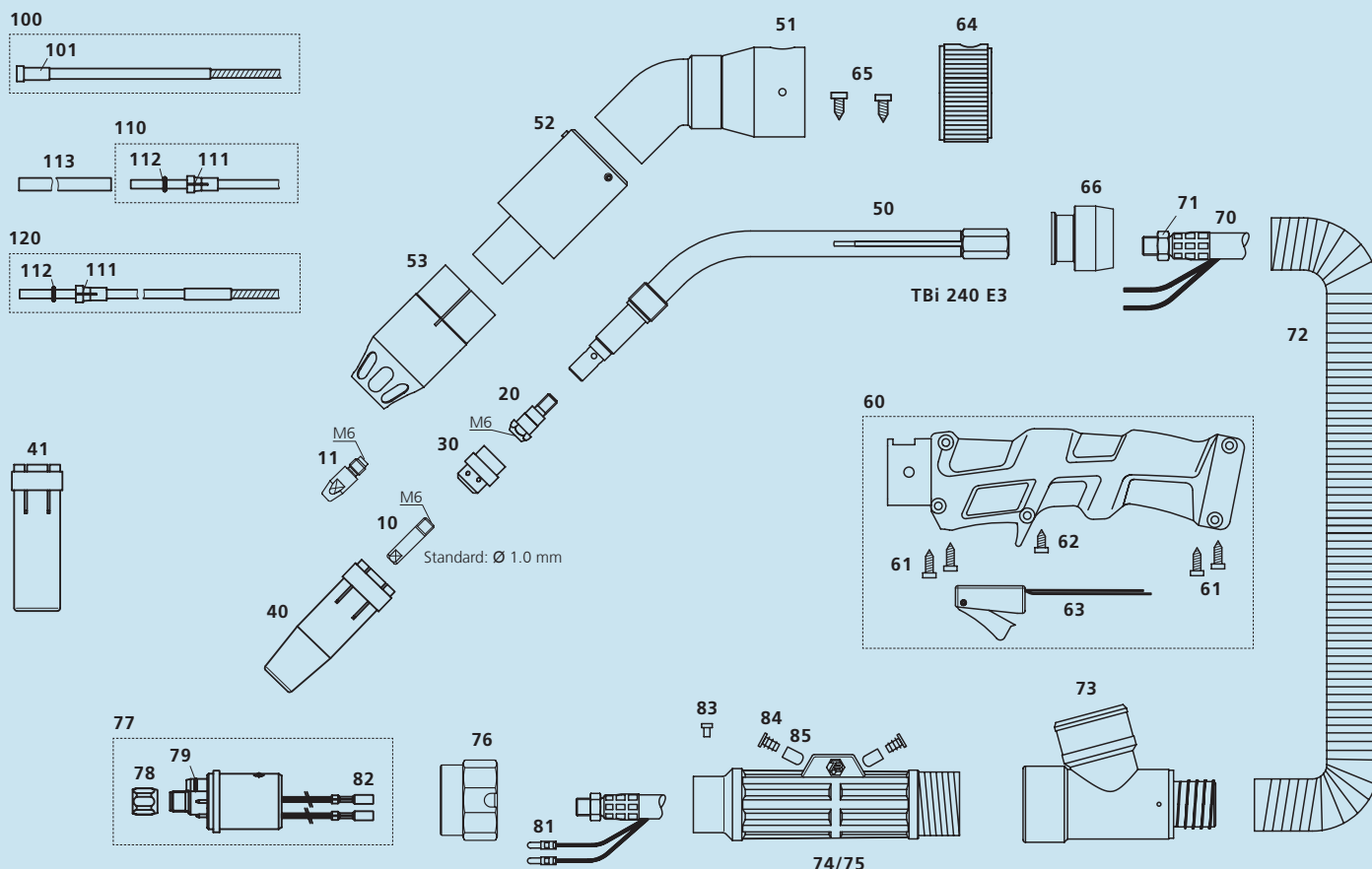
Anschluss Euro-Zentralstecker  
andere Anschlussmöglichkeiten  
sind auf Anfrage lieferbar.

### Bestellnummern für Komplettbrenner

TBi 240 E3 ESG, 50° gebogen 212P3X13\_0\*

\* An der Leerstelle bitte 3, 4 oder 5 für Brennerlänge 3, 4 oder 5 m eintragen.

Beim Einsatz von Impulsstromquellen sinkt die Belastbarkeit.  
Sonderlängen der Schlauchpakete sind möglich.



Pos. Bezeichnung

Art. Nummer

Pos. Bezeichnung

Art. Nummer

### Stromdüsen

▶ 10	Stromdüse M6x25, ECU	340P_1073*
10	Stromdüse M6x25, CuCrZr	340P_3073*
10	Stromdüse M6x25 Alu, ECU	341P_1073*
11	Stromdüse M6x28, ECU	340P_1069*
11	Stromdüse M6x28, CuCrZr	340P_3069*
11	Stromdüse M6x28 Alu, ECU	341P_1069*

### Düsenstock

▶ 20	Düsenstock M6 / L=26 mm	342P006012
------	-------------------------	------------

### Gasverteiler

▶ 30	Gasverteiler, rot	112P002019
30	Gasverteiler, schwarz	112P002024
30	Gasverteiler, Keramik	112P002021

### Gasdüsen

▶ 40	Gasdüse konisch NW 12.5 mm	345P012012
41	Gasdüse zylindrisch NW 17 mm	345P011012

### Ersatzteile

50	Brennerhals TBI 240 E3	212P001004
51	Rohrbogen TBI 240 E3 / 241 E3	223P001010
52	Düsenträger TBI 240 E3 / 241 E3	223P001013
53	Absaugdüse TBI 240 E3	212P001001
60	Griffschale, blau, gekapselter Taster, TBI E3	380P220606
61	Schraube 3.5x14.0 mm	100P797101
62	Schraube kurz für TBI E3	100P008411
63	Mikrotaster gekapselt kpl., für Absaugbrenner	600P101046
64	Luftregler groß	200P102001

65	Schraube für Luftregler	100P797103
66	Aufnahme vorne für Absaugschlauch 29 mm	252P102026
70	Koaxkabel TBI ProFlex M	361P0M111_0*
71	Sechskantmutter M10x1	101P002005
72	Absaugschlauch D=29 mm	306P293600
73	T-Stück kpl. für Absaugschlauch 29 mm	200P101013
74	Knickschutzschale (nur im Set mit Pos. 75)	701P102070
75	Knickschutzdeckel (nur im Set mit Pos. 74)	701P102071
76	Anschlussmutter	701P001013
77	Eurostecker ESG kpl., 2-polig, Federkontakte	701P001048
78	Überwurfmutter M10x1	701P002005
79	O-Ring 4.0x1.0 mm (Gasstift)	365P100040
81	Steuerleitungsstecker, isoliert, rund	375P000004
82	Steuerleitungsbuchse, isoliert, rund	375P000003
83	Schlitzschraube M4x6	100P008401
84	Vierkantstopfen	200P102006
85	Schutzkappe für Stecknippel	395P000004

### Drahtführungen

100	Drahtspirale blau (x.40 m) für Draht 0.8-1.0	324P1545_4*
▶ 100	Drahtspirale rot (x.40 m) für Draht 1.0-1.2	324P2045_4*
101	Haltenippel für Spiralen AD 4.5 mm	330P025045
110	PTFE-Seele blau (x.50 m) für Draht 0.6-0.9	326P1540_5*
110	PTFE-Seele rot (x.50 m) für Draht 1.0-1.2	326P2040_5*
111	Haltenippel für Kunststoffseelen 2.0x4.0 mm	331P020040
112	O-Ring 3.50x1.50 mm (für Kunststoffseele)	365P150035
113	Stützrohr 5x4.4 mm, L=150 mm	329P544150
120	PA-Alu-Drahtführung (x.50 m) für Draht 0.8-1.0	328P2040_A*

▶ = Standardausrüstung

\* Bitte an Leerstelle entsprechende Angaben für Brennerlänge oder Drahtdurchmesser einsetzen, z.B. 08 für 0.8 mm, bzw. 3 für 3 m.

© 2017 TBI Industries GmbH. Alle Rechte vorbehalten. Technische Änderungen vorbehalten. Garantie nur bei Verwendung von Original TBI Ersatz- und Verschleißteilen. Kopie oder Nachdruck auch auszugsweise nicht gestattet. Nr. DOKP113511, 09/2017.

TBI Industries GmbH  
Ruhberg 14  
D-35463 Fernwald-Steinbach  
Postfach 67  
D-35461 Fernwald-Steinbach

Tel. + 49 6404 9171-0  
Fax. + 49 6404 9171-58  
Internet: www.tbi-industries.com  
E-mail: info@tbi-industries.com