



## *Classic* TBI 240 E3

Refroidissement par air

Consommables identiques à TBI 240

Buse d'aspiration enfichée

### Caractéristiques techniques

#### Torche de soudage MIG/MAG aspirante TBI 240 E3

Capacité à 60% de facteur de marche (cycle de 10 min.)

- Mélange gazeux: 220 A  
- CO<sub>2</sub>: 250 A

Mode de refroidissement Air

Diamètre de fil 0.8 - 1.2 mm

Débit de gaz 12 l/min

Spécification technique selon IEC 60974-7

Poids avec 1.5 m de faisceau 1.40 kg

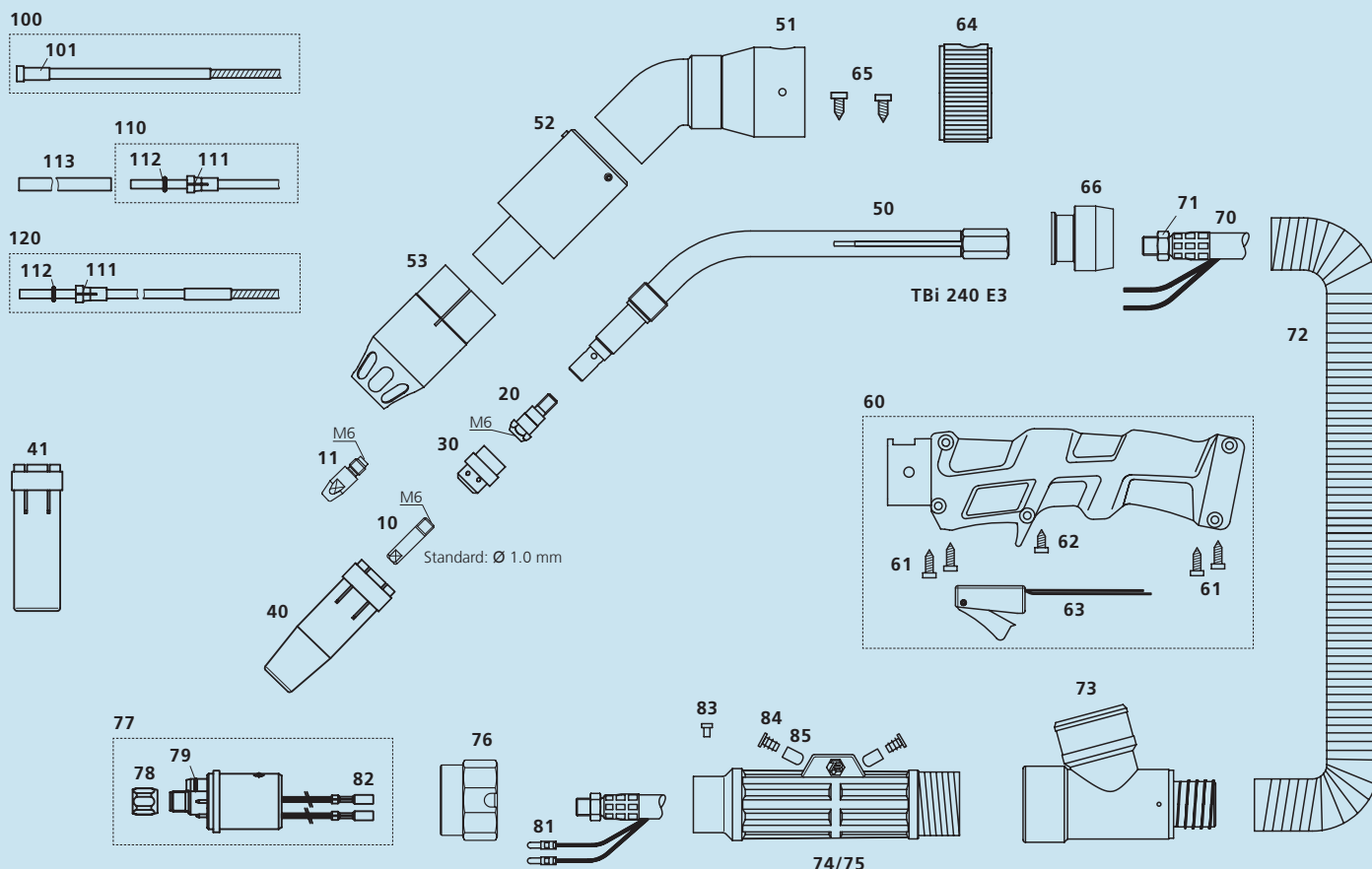
Connexion Raccord Euro  
autres raccords disponible  
sur demande.

La capacité chute en cas d'utilisation de générateurs à arc pulsé.  
Des longueurs des faisceaux de câbles hors standard sont disponibles sur demande.

### Références

TBI 240 E3 ESG, col coudé 50° 212P3X13\_0\*

\* Prière d'insérer à l'emplacement vide 3, 4 ou 5 pour des longueurs de câbles de 3, 4 ou 5 m.



Réf. Description

No. d'article

Réf. Description

No. d'article

#### Tubes contact

▶ 10	Tube contact M6x25, ECU	340P_1073*
10	Tube contact M6x25, CuCrZr	340P_3073*
10	Tube contact M6x25 Alu, ECU	341P_1073*
11	Tube contact M6x28, ECU	340P_1069*
11	Tube contact M6x28, CuCrZr	340P_3069*
11	Tube contact M6x28 Alu, ECU	341P_1069*

#### Support tube contact

▶ 20	Support tube contact M6 / L=26 mm	342P006012
------	-----------------------------------	------------

#### Diffuseurs gaz

▶ 30	Diffuseur gaz, rouge	112P002019
30	Diffuseur gaz, noir	112P002024
30	Diffuseur gaz, céramique	112P002021

#### Buses gaz

▶ 40	Buse gaz conique diam. 12.5 mm	345P012012
41	Buse gaz cylindrique diam. 17 mm	345P011012

#### Pièces de rechange

50	Col de cygne TBi 240 E3	212P001004
51	Tube externe TBi 240 E3 / 241 E3	223P001010
52	Support buse TBi 240 E3 / 241 E3	223P001013
53	Buse gaz d'aspiration TBi 240 E3	212P001001
60	Poignée, bleue, microrupteur blindé, TBi E3	380P220606
61	Vis pour poignée TBi, 3.5x14.0 mm	100P797101
62	Vis courte, pour poignée TBi E3	100P008411
63	Microrupteur blindé, cpl.	600P101046
64	Régulateur d'air, grand	200P102001

▶ = Equipement standard

\* Prière d'insérer à l'emplacement vide l'information correspondant à la longueur de la torche ou le diamètre du fil, par ex. 08 pour 0.8 mm ou 3 pour 3 m.

© 2017 TBI Industries GmbH. Tous droits réservés. Sous réserve de modifications techniques. La garantie ne s'applique qu'en cas d'utilisation de consommables et de pièces de rechange originales TBI. Copie/reproduction même partielle non autorisée. Nr. DOKP113513, 10/2017.

TBI Industries GmbH  
Ruhberg 14  
D-35463 Fernwald-Steinbach  
Postfach 67  
D-35461 Fernwald-Steinbach

Tel. + 49 6404 9171-0  
Fax. + 49 6404 9171-58  
Internet: www.tbi-industries.com  
E-mail: info@tbi-industries.com

65	Vis à tête bombée, 2.9x6.5 mm	100P797103
66	Raccord avant tuyau d'aspiration 29 mm	252P102026
70	Câble TBi ProFlex M	361P0M111_0*
71	Ecrou M10x1	101P002005
72	Tuyau d'aspiration D=29 mm	306P293600
73	Pièce T cpl. pour tuyau d'aspiration 29 mm	200P101013
74	Protection faisceau encastrement (avec pos. 75)	701P102070
75	Protection faisceau couvercle (avec pos. 74)	701P102071
76	Ecrou raccordement adaptateur	701P001013
77	Raccord Euro ESG cpl. à 2 plots rétractables	701P001048
78	Ecrou arrêt de gaine M10x1	701P002005
79	Joint torique 4.00x1.00 mm (embout gaz)	365P100040
81	Fiche à sertir, isol., ronde	375P000004
82	Prise à sertir, isol., ronde	375P000003
83	Vis à fente M4x6	100P008401
84	Bouchon carré	200P102006
85	Embout de fermeture	395P000004

#### Gaines guide-fil

100	Gaine isol. bleue (x.40 m) pour fil 0.8-1.0	324P1545_4*
▶ 100	Gaine isol. rouge (x.40 m) pour fil 1.0-1.2 mm	324P2045_4*
101	Embout de gaine acier diam. 4.5 mm	330P025045
110	Gaine PTFE bleue (x.50 m) pour fil 0.6-0.9 mm	326P1540_5*
110	Gaine PTFE rouge (x.50 m) pour fil 1.0-1.2 mm	326P2040_5*
111	Embout de gaine PTFE 4.0 mm	331P020040
112	Joint torique 3.50x1.50 mm (gaine PTFE)	365P150035
113	Tube guide PTFE 5x4.4 mm, l=150 mm	329P544150
120	Gaine PA-Alu (x.50 m) pour fil 0.8-1.0 mm	328P2040_A*