



## *Classic* TBi 360 E3

Luftgekühlt

Gleiche Verschleißteile wie TBi 360

Absaugdüse gesteckt

### Technische Daten

#### MIG / MAG-Absaug-Handschweißbrenner TBi 360 E3

Belastbarkeit bei 60% ED  
(10 min. Zyklus)

- bei Mischgas: 300 A  
- bei CO<sub>2</sub>: 330 A

Kühlart Luftkühlung

Drahtdurchmesser 1.0 - 1.6 mm

Gasdurchfluss 12 l/min

Technische Ausführung nach IEC 60974-7

Gewicht mit 1.5 m Kabel 2.00 kg

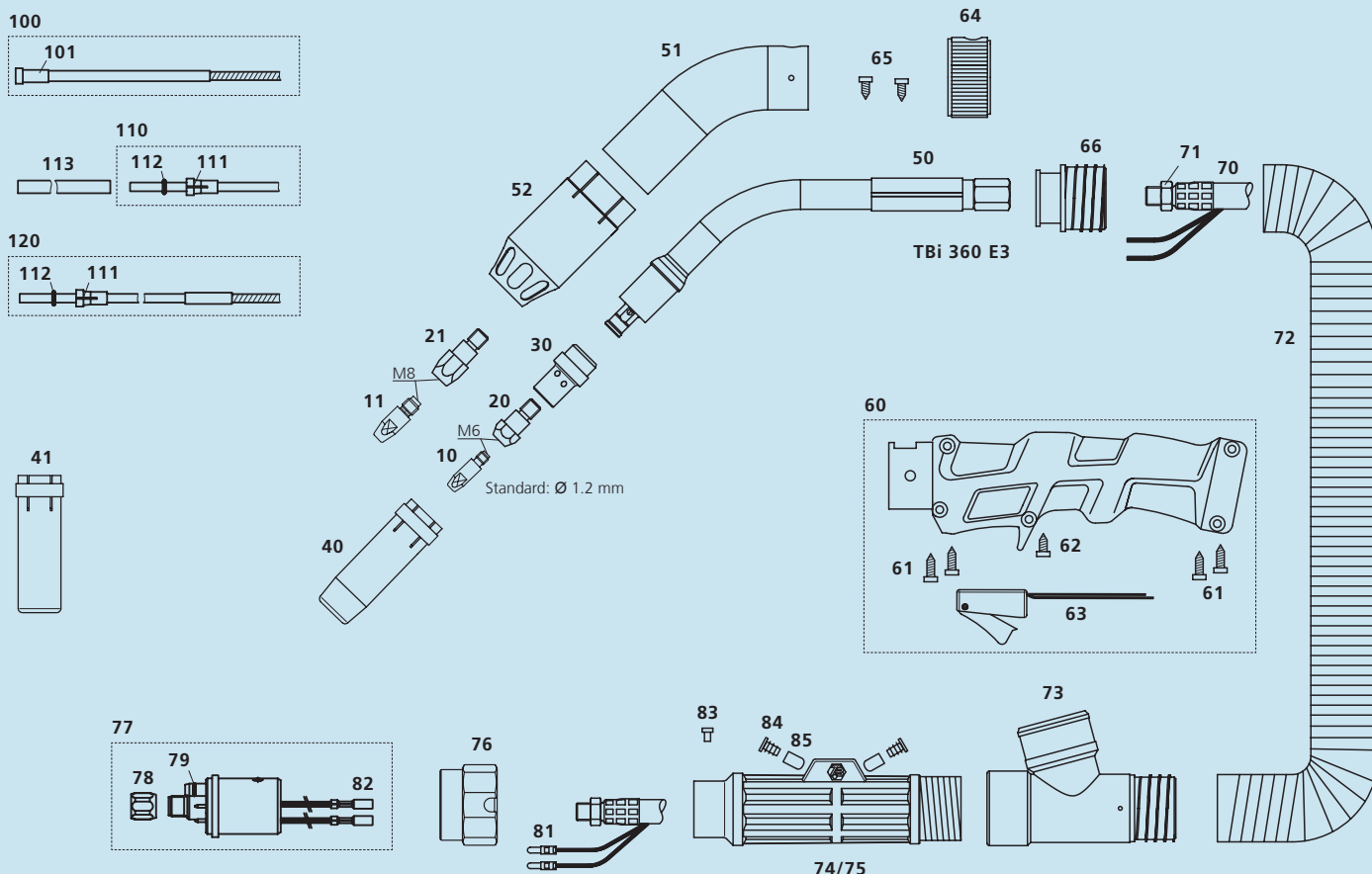
Anschluss Euro-Zentralstecker  
andere Anschlussmöglichkeiten  
sind auf Anfrage lieferbar.

Beim Einsatz von Impulsstromquellen sinkt die Belastbarkeit.  
Sonderlängen der Schlauchpakete sind möglich.

### Bestellnummern für Komplettbrenner

TBi 360 E3 ESG, 50° gebogen 214P3X13\_0\*

\* An der Leerstelle bitte 3, 4 oder 5 für Brennerlänge 3, 4 oder 5 m eintragen.



Pos. Bezeichnung

Art. Nummer

Pos. Bezeichnung

Art. Nummer

### Stromdüsen

▶ 10	<b>Stromdüse M6x28, ECu</b>	<b>340P_1069*</b>
10	Stromdüse M6x28, CuCrZr	340P_3069*
10	Stromdüse M6x28 Alu, ECU	341P_1069*
11	Stromdüse M8x30, ECu	340P_1262*
11	Stromdüse M8x30, CuCrZr	340P_3262*
11	Stromdüse M8x30 Alu, ECU	341P_1262*

### Düsenstöcke

▶ 20	<b>Düsenstock M6 / L=28 mm</b>	<b>342P006014</b>
20	Düsenstock M6 / L=32 mm	342P006114
21	Düsenstock M8 / L=28 mm	342P008014
21	Düsenstock M8 / L=34 mm	342P008114

### Gasverteiler

▶ 30	<b>Gasverteiler, schwarz</b>	<b>114P002007</b>
30	Gasverteiler, weiß	114P002003
30	Gasverteiler, Keramik	114P002005
30	Gasverteiler, braun	114P002011

### Gasdüsen

▶ 40	<b>Gasdüse konisch NW 16 mm</b>	<b>345P012010</b>
41	Gasdüse zylindrisch NW 20 mm	345P011010

### Ersatzteile

50	Brennerhals TBI 360 E3	214P001036
51	Rohrbogen TBI 360 E3 / 511 E3	234P102035
52	Absaugdüse TBI 360 E3 / 511 E3	200P002043
60	Griffschale, blau, gekapselter Taster, TBI E3	380P220606
61	Schraube 3.5x14.0 mm	100P797101

62	Schraube kurz für TBI E3	100P008411
63	Mikrotaster gekapselt kpl., für Absaugbrenner	600P101046
64	Luftregler groß	200P102001
65	Schraube für Luftregler	100P797103
66	Aufnahme vorne für Absaugschlauch 38 mm	274P102011
70	Koaxkabel TBI ProFlex L	361POL11_0*
71	Sechskantmutter M10x1	101P002005
72	Absaugschlauch D=38 mm	306P384600
73	T-Stück kpl. für Absaugschlauch 38 mm	200P101012
74	Knickschutzschale (nur im Set mit Pos. 75)	701P102070
75	Knickschutzdeckel (nur im Set mit Pos. 74)	701P102071
76	Anschlussmutter	701P001013
77	Eurostecker ESG kpl., 2-polig, Federkontakte	701P001048
78	Überwurfmutter M10x1	701P002005
79	O-Ring 4.0x1.0 mm (Gasstift)	365P100040
81	Steuerleitungsstecker, isoliert, rund	375P000004
82	Steuerleitungsbuchse, isoliert, rund	375P000003
83	Schlitzschraube M4x6	100P008401
84	Vierkantstopfen	200P102006
85	Schutzkappe für Stecknippel	395P000004

### Drahtführungen

▶ 100	<b>Drahtspirale rot (x.40 m) für Draht 1.0-1.2</b>	<b>324P2045_4*</b>
100	Drahtspirale gelb (x.40 m) für Draht 1.2-1.6	324P2545_4*
101	Haltenippel für Spiralen AD 4.5 mm	330P025045
110	PTFE-Seele rot (x.50 m) für Draht 1.0-1.2	326P2040_5*
110	PTFE-Seele gelb (x.50 m) für Draht 1.2-1.6	326P2747_5*
111	Haltenippel für Kunststoffseelen 2.0x4.0 mm	331P020040
111	Haltenippel für Kunststoffseelen 2.7x4.7 mm	331P027047
112	O-Ring 3.50x1.50 mm (für Kunststoffseele)	365P150035
113	Stützrohr 5x4.4 mm, L=150 mm	329P544150
120	PA-Alu-Drahtführung (x.50 m) für Draht 0.8-1.0	328P2040_A*

▶ = Standardausrüstung

\* Bitte an Leerstelle entsprechende Angaben für Brennerlänge oder Drahtdurchmesser einsetzen, z.B. 08 für 0.8 mm, bzw. 3 für 3 m.

© 2017 TBI Industries GmbH. Alle Rechte vorbehalten. Technische Änderungen vorbehalten. Garantie nur bei Verwendung von Original TBI Ersatz- und Verschleißteilen. Kopie oder Nachdruck auch auszugsweise nicht gestattet. Nr. DOKP113531, 10/2017.

TBI Industries GmbH  
Ruhberg 14  
D-35463 Fernwald-Steinbach  
Postfach 67  
D-35461 Fernwald-Steinbach

Tel. + 49 6404 9171-0  
Fax. + 49 6404 9171-58  
Internet: [www.tbi-industries.com](http://www.tbi-industries.com)  
E-mail: [info@tbi-industries.com](mailto:info@tbi-industries.com)