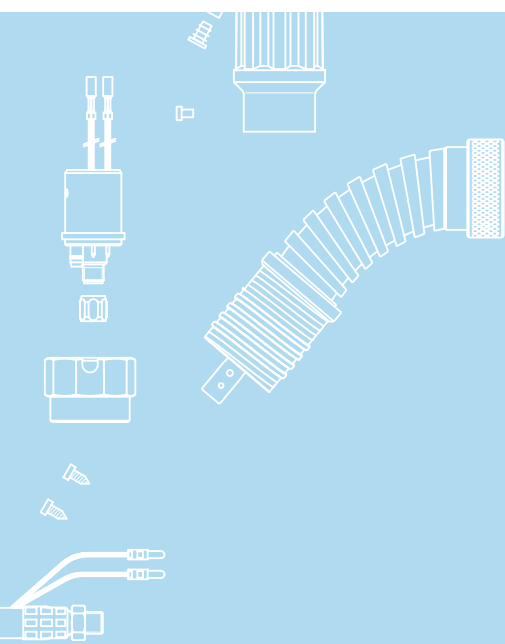




Classic TBi 360 E3



Refroidissement par air

Consommables identiques à TBi 360

Buse d'aspiration enfichée

Caractéristiques techniques

Torche de soudage MIG/MAG aspirante TBi 360 E3

Capacité à 60% de facteur de marche (cycle de 10 min.)

- Mélange gazeux: 300 A
- CO₂: 330 A

Mode de refroidissement Air

Diamètre de fil 1.0 - 1.6 mm

Débit de gaz 12 l/min

Spécification technique selon IEC 60974-7

Poids avec 1.5 m de faisceau 2.00 kg

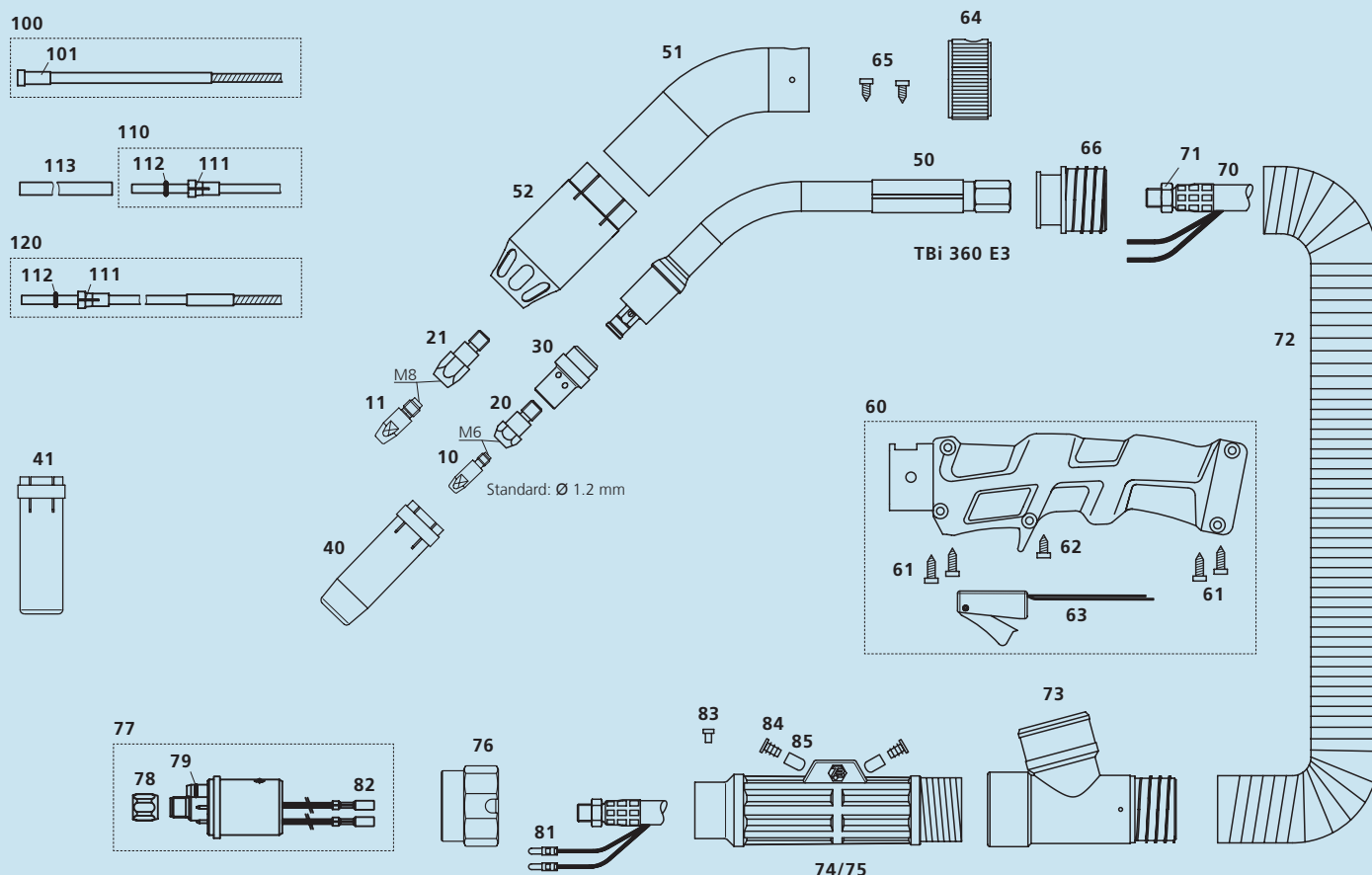
Connexion Raccord Euro
autres raccords disponible
sur demande.

La capacité chute en cas d'utilisation de générateurs à arc pulsé.
Des longueurs des faisceaux de câbles hors standard sont disponibles sur demande.

Références

TBi 360 E3 ESG, col coudé 50° 214P3X13_0*

* Prière d'insérer à l'emplacement vide 3, 4 ou 5 pour des longueurs de câbles de 3, 4 ou 5 m.



Réf. Description

No. d'article

Réf. Description

No. d'article

Tubes contact

▶ 10	Tube contact M6x28, ECu	340P__1069*
10	Tube contact M6x28, CuCrZr	340P__3069*
10	Tube contact M6x28 pour Alu, ECu	341P__1069*
11	Tube contact M8x30, ECu	340P__1262*
11	Tube contact M8x30, CuCrZr	340P__3262*
11	Tube contact M8x30 pour Alu, ECu	341P__1262*

Supports tube contact

▶ 20	Support tube contact M6 / L=28 mm	342P006014
20	Support tube contact M6 / L=32 mm	342P006114
21	Support tube contact M8 / L=28 mm	342P008014
21	Support tube contact M8 / L=34 mm	342P008114

Diffuseurs gaz

▶ 30	Diffuseur gaz, noir	114P002007
30	Diffuseur gaz, blanc	114P002003
30	Diffuseur gaz, céramique	114P002005
30	Diffuseur gaz, brun	114P002011

Buses gaz

▶ 40	Buse gaz conique diam. 16 mm	345P012010
41	Buse gaz cylindrique diam. 20 mm	345P011010

Pièces de rechange

50	Col de cygne TBi 360 E3	214P001036
51	Tube externe TBi 360/511/7G/7W E3	234P102035
52	Buse gaz d'aspiration TBi 360/511/7G/7W/8W E3	200P002043
60	Poignée, bleue, microrupteur blindé, TBi E2/E3	380P220606
61	Vis pour poignée TBi, 3.5x14.0 mm	100P797101

62	Vis courte, pour poignée TBi E3	100P008411
63	Microrupteur blindé, cpl.	600P101046
64	Régulateur d'air, grand	200P102001
65	Vis à tête bombée, 2.9x6.5 mm	100P797103
66	Raccord avant tuyau d'aspiration 38 mm	274P102011
70	Câble TBi ProFlex L	361POL11_0*
71	Ecrou M10x1	101P002005
72	Tuyau d'aspiration D=38 mm	306P384600
73	Pièce T cpl. pour tuyau d'aspiration 38 mm	200P101012
74	Protection faisceau encastrement (avec pos. 75)	701P102070
75	Protection faisceau couvercle (avec pos. 74)	701P102071
76	Ecrou raccordement adaptateur	701P001013
77	Raccord Euro ESG cpl. à 2 plots rétractables	701P001048
78	Ecrou arrêt de gaine M10x1	701P002005
79	Joint torique 4.00x1.00 mm (embout gaz)	365P100040
81	Fiche à sertir, isol., ronde	375P000004
82	Prise à sertir, isol., ronde	375P000003
83	Vis à fente M4x6	100P008401
84	Bouchon carré	200P102006
85	Embout de fermeture	395P000004

Gaines guide-fil

▶ 100	Gaine isol. rouge (x.40 m) pour fil 1.0-1.2 mm	324P2045_4*
100	Gaine isol. jaune (x.40 m) pour fil 1.2-1.6 mm	324P2545_4*
101	Embout de gaine acier diam. 4.5 mm	330P025045
110	Gaine PTFE rouge (x.50 m) pour fil 1.0-1.2 mm	326P2040_5*
110	Gaine PTFE jaune (x.50 m) pour fil 1.2-1.6 mm	326P2747_5*
111	Embout de gaine PTFE 4.0 mm	331P020040
111	Embout de gaine PTFE 4.7 mm	331P027047
112	Joint torique 3.50x1.50 mm (gaine PTFE)	365P150035
113	Tube guide PTFE 5x4.4 mm, l=150 mm	329P544150
120	Gaine PA-Alu (x.50 m) pour fil 0.8-1.0 mm	328P2040_A*

▶ = Equipement standard

* Prière d'insérer à l'emplacement vide l'information correspondant à la longueur de la torche ou le diamètre du fil, par ex. 08 pour 0.8 mm ou 3 pour 3 mm.

© 2017 TBI Industries GmbH. Tous droits réservés. Sous réserve de modifications techniques. La garantie ne s'applique qu'en cas d'utilisation de consommables et de pièces de rechange originales TBI. Copie/reproduction même partielle non autorisée. Nr. DOKP113533, 10/2017.

TBI Industries GmbH
Ruhberg 14
D-35463 Fernwald-Steinbach
Postfach 67
D-35461 Fernwald-Steinbach

Tel. + 49 6404 9171-0
Fax. + 49 6404 9171-40
Internet: www.tbi-industries.com
E-mail: info@tbi-industries.com