

■ **Gewünschter Vorgang**

- Unverbindliche Anfrage
- Bestellung

■ **Ihre Anmerkungen**

■ **Ihre Kontaktdaten**

Firma

Kundennummer

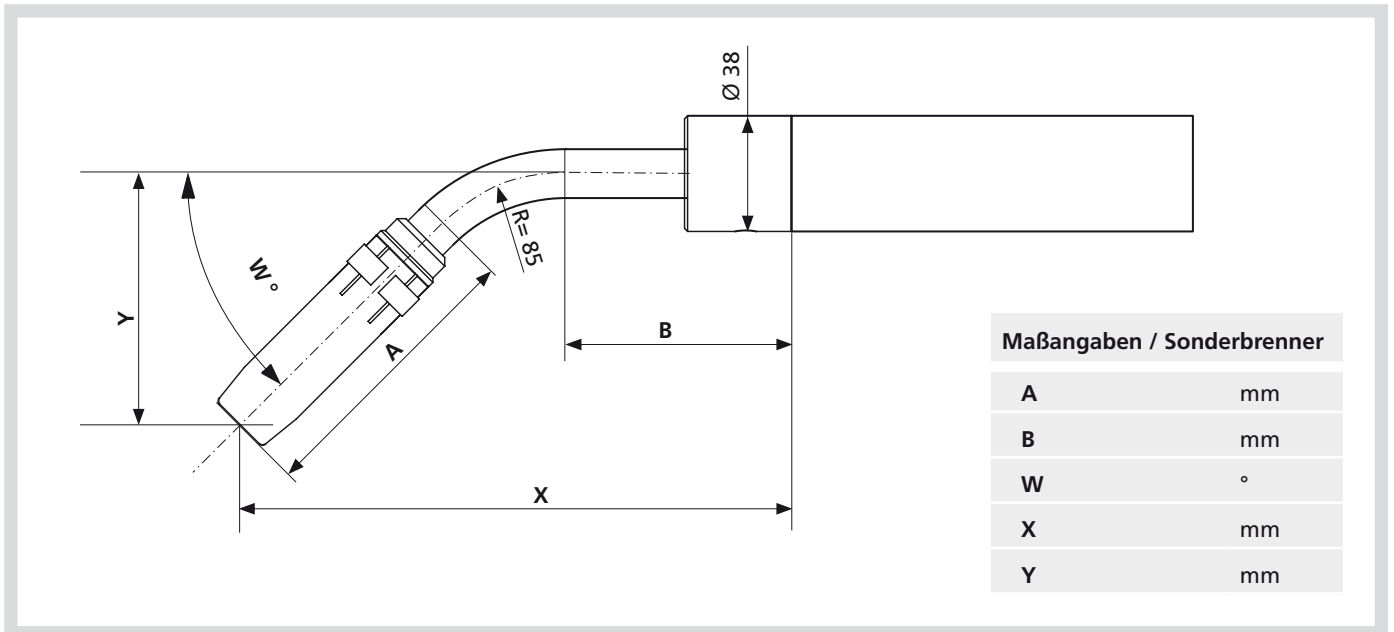
Projekt (optional)

Ansprechpartner für Rückfragen

Telefon / E-Mail

Unterschrift

■ **Maßangaben**



■ **Brenner**

Brennertyp

- Komplettbrenner
- nur Brennerhals

■ **Anwendung**

Drahtdurchmesser

_____ mm

Schweißdrahttyp

■ **Schlauchpaket**

3 m

4 m

5 m

Sonderlänge

_____ m

■ **Maschinenanschluss**

Euro

■ **Radius**

R = 85 mm (Standard)

R = 60 mm



Sollten Sie zur Beantwortung der Fragen Unterstützung benötigen, freut sich unser Vertriebsteam über Ihre Kontaktaufnahme.

Achtung: Keine Rücknahme von Sonderausführungen!