

■ **Gewünschter Vorgang**

- Unverbindliche Anfrage
- Bestellung

■ **Ihre Anmerkungen**

---



---



---

■ **Ihre Kontaktdaten**

\_\_\_\_\_  
Firma

\_\_\_\_\_  
Kundennummer

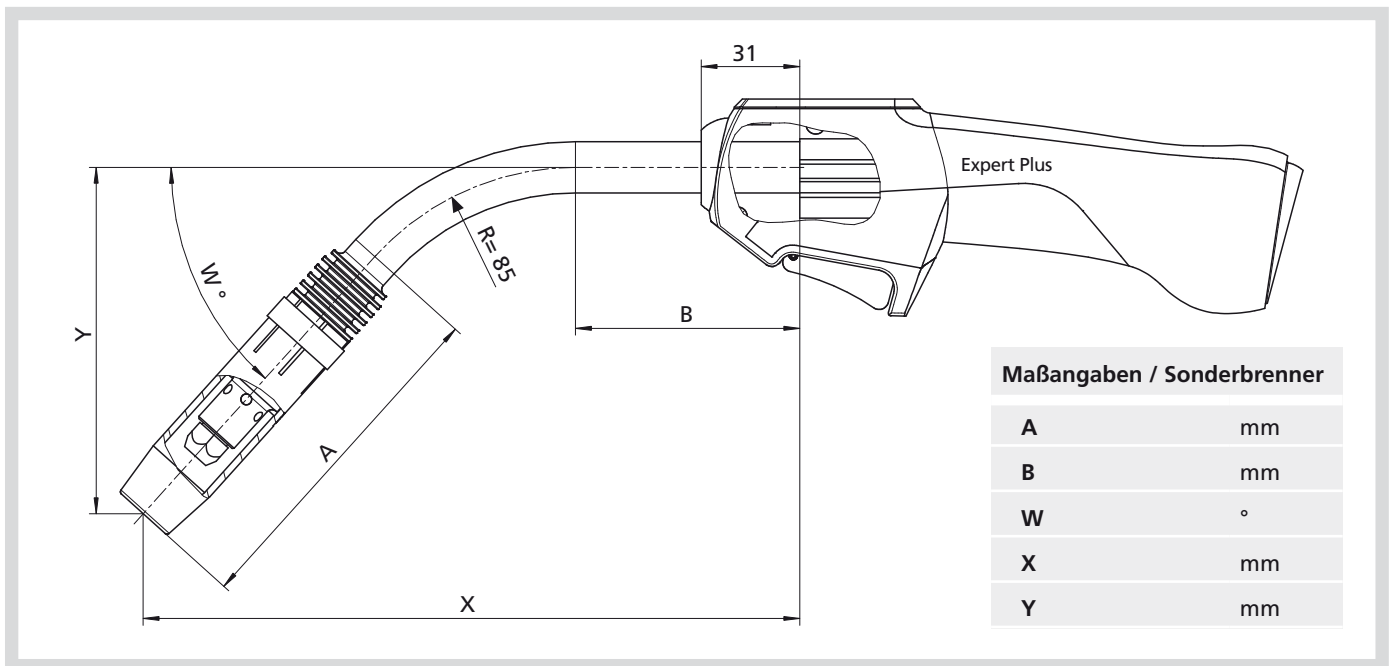
\_\_\_\_\_  
Projekt (optional)

\_\_\_\_\_  
Ansprechpartner für Rückfragen

\_\_\_\_\_  
Telefon / E-Mail

\_\_\_\_\_  
Unterschrift

■ **Maßangaben**



■ **Brenner**

Brennertyp  
\_\_\_\_\_

- Komplettbrenner Expert Plus
- nur Brennerhals

■ **Anwendung**

Drahtdurchmesser  
\_\_\_\_\_ mm

Schweißdrahttyp  
\_\_\_\_\_

■ **Schlauchpaket**

- 3 m
- 4 m
- 5 m
- Sonderlänge  
\_\_\_\_\_ m

■ **Maschinenanschluss**

- Euro
- \_\_\_\_\_

■ **Radius**

- R = 85 mm (Standard)
- R = 60 mm



Sollten Sie zur Beantwortung der Fragen Unterstützung benötigen, freut sich unser Vertriebsteam über Ihre Kontaktaufnahme.

**Achtung: Keine Rücknahme von Sonderausführungen!**