

■ **Que se desea**

- Oferta no vinculante
- Pedido

■ **Comentarios**

---



---

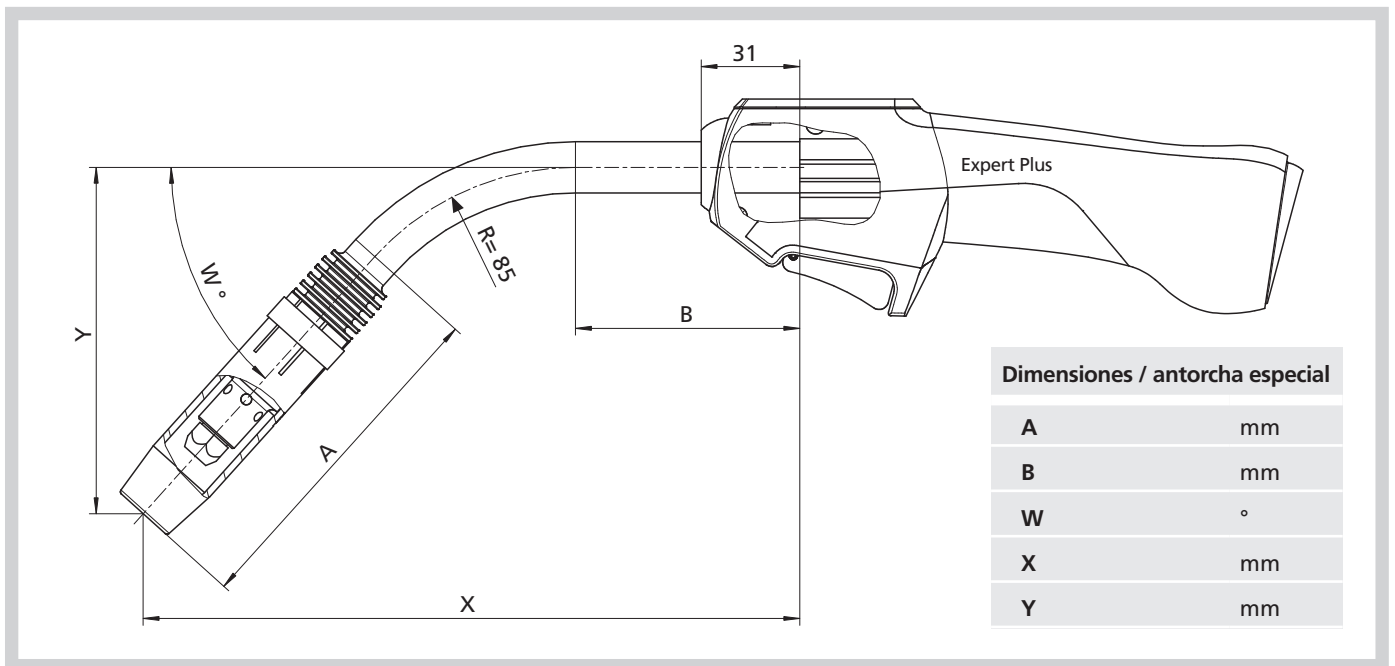


---

■ **Sus datos de contacto**

<hr/> Empresa	<hr/> Nº de cliente	<hr/> Proyecto (opcional)
<hr/> Persona de contacto para consulta	<hr/> Teléfono / E-Mail	<hr/> Firma

■ **Dimensiones**



■ **Cuello**

Modelo de cuello

---

- Antorcha completa Expert Plus
- Solo cuello

■ **Aplicación**

Diametro de hilo

---

 mm

Tipo de hilo

---

■ **Paquete de mangueras**

- 3 m
  - 4 m
  - 5 m
  - Largo especial
- 
- m

■ **Conexion a maquina**

- Euro
- 

■ **Radio**

- R = 85 mm (Estándar)
- R = 60 mm



Si necesita ayuda para responder a las preguntas, nuestro equipo de ventas estara encantado de ayudarle.

**Atención: ¡No hay devolución de diseños especiales!**