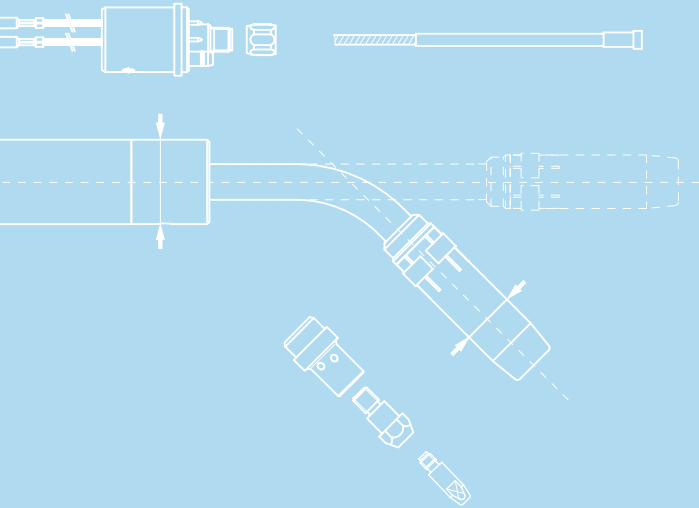


MIG / MAG Automatenbrenner

Machine Torches / Torches de soudage automatique / Antorchas para autómatas



Luft- und wassergekühlt

Air and water cooled

Refroidies par air et eau

Refrigeradas por aire y agua

Standardlänge des Schlauchpakets:
1 / 1.5 / 2 / 2.5 / 3 / 4 / 5 m mit Euro-Zentral-anschluss. Andere Ausführungen auf Anfrage.

Standard length of the cable assembly:
1 / 1.5 / 2 / 2.5 / 3 / 4 / 5 m with Euro central connector. Other versions on request.

Longueur standard du faisceau:
1 / 1.5 / 2 / 2.5 / 3 / 4 / 5 m avec raccord central Euro. Autres versions sur demande.

Longitud estándar del paquete de mangueras:
1 / 1.5 / 2 / 2.5 / 3 / 4 / 5 m con Euro conector. Otras versiones bajo solicitud.

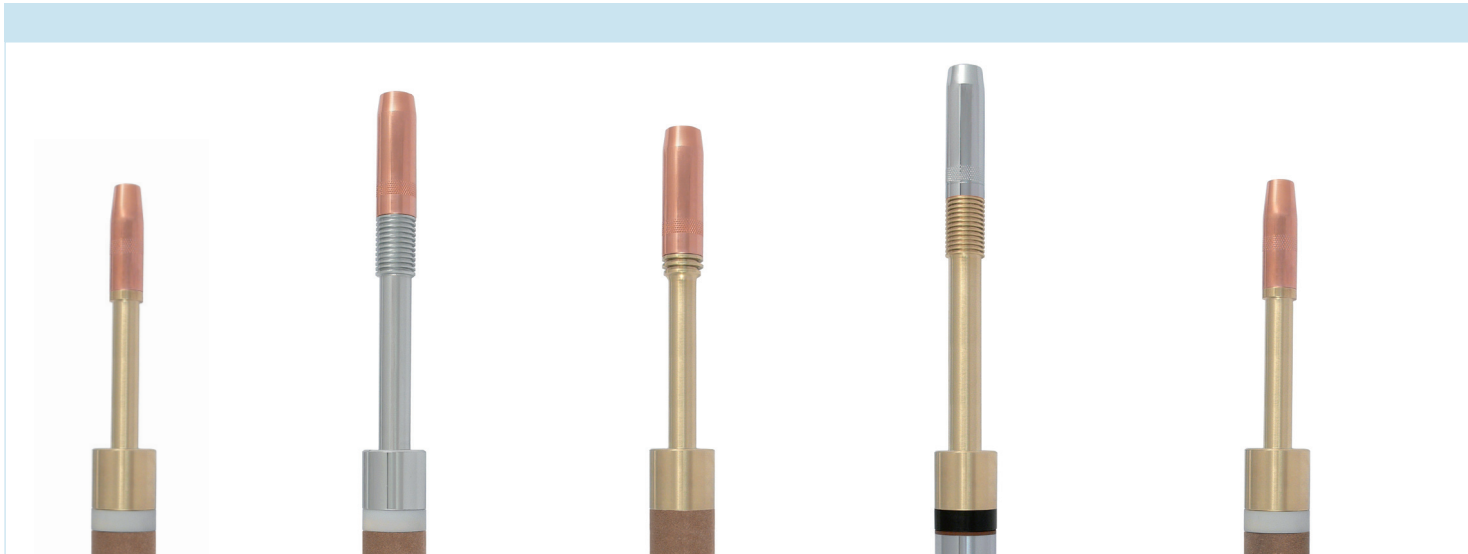


TBi 360 Aut 0°



TBi 9W Aut 45°

Top 2000



TBi 5G Aut

60% (10 min.)
Mix: 220 A
CO₂: 250 A
Ø 0.8-1.2 mm

luftgekühlt
air cooled /
refroidissement par air /
refrigerada por aire

TBi 6G Aut

60% (10 min.)
Mix: 350 A
CO₂: 380 A
Ø 1.0-1.6 mm

luftgekühlt
air cooled /
refroidissement par air /
refrigerada por aire

TBi 7G Aut

60% (10 min.)
Mix: 310 A
CO₂: 340 A
Ø 1.0-1.6 mm

luftgekühlt
air cooled /
refroidissement par air /
refrigerada por aire

TBi 8G Aut

60% (10 min.)
Mix: 400 A
CO₂: 430 A
Ø 1.6-3.2 mm

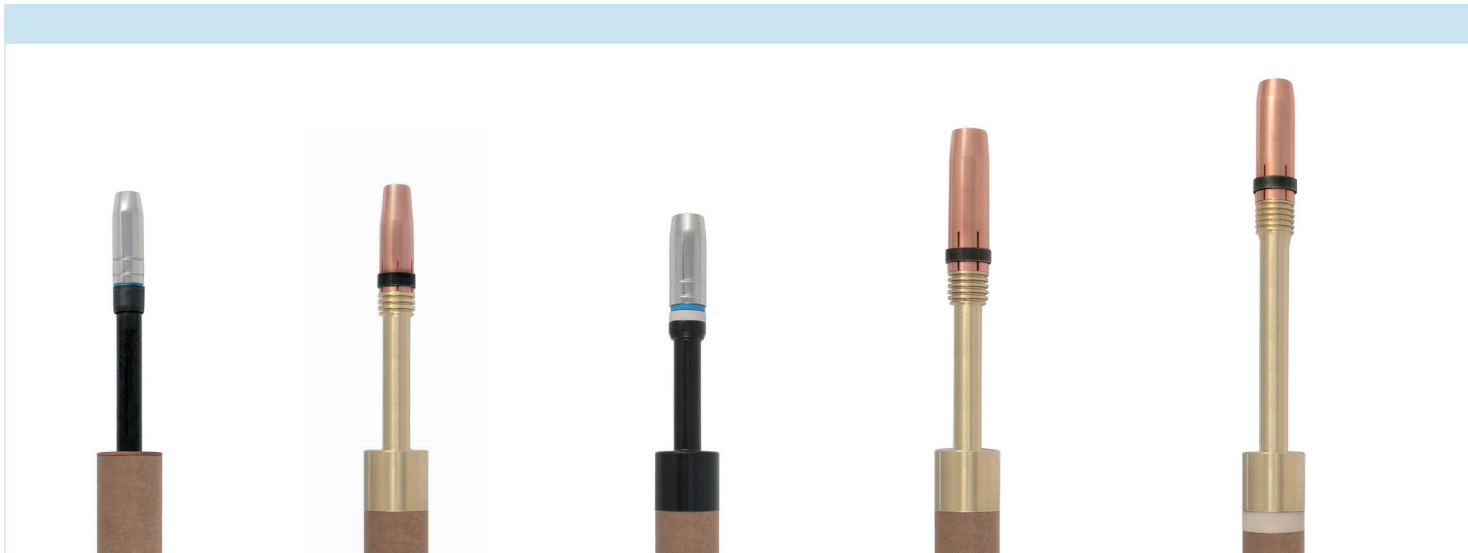
luftgekühlt
air cooled /
refroidissement par air /
refrigerada por aire

TBi 5W Aut

100% (10 min.)
Mix: 290 A
CO₂: 320 A
Ø 0.8-1.2 mm

wassergekühlt
water cooled /
refroidissement par eau /
refrigerada por agua

Classic



TBi 150 Aut

60% (10 min.)
Mix: 150 A
CO₂: 180 A
Ø 0.6-1.0 mm

luftgekühlt
air cooled /
refroidissement par air /
refrigerada por aire

TBi 240 Aut

60% (10 min.)
Mix: 220 A
CO₂: 250 A
Ø 0.8-1.2 mm

luftgekühlt
air cooled /
refroidissement par air /
refrigerada por aire

TBi 250 Aut

60% (10 min.)
Mix: 200 A
CO₂: 230 A
Ø 0.8-1.2 mm

luftgekühlt
air cooled /
refroidissement par air /
refrigerada por aire

TBi 360 Aut

60% (10 min.)
Mix: 300 A
CO₂: 330 A
Ø 1.0-1.6 mm

luftgekühlt
air cooled /
refroidissement par air /
refrigerada por aire

TBi 380 Aut

60% (10 min.)
Mix: 360 A
CO₂: 380 A
Ø 1.2-1.6 mm

luftgekühlt
air cooled /
refroidissement par air /
refrigerada por aire



TBi 7W Aut

100% (10 min.)
 Mix: 450 A
 CO₂: 500 A
 Ø 1.0-1.6 mm

wassergekühlt
 water cooled /
 refroidissement par eau /
 refrigerada por agua



TBi 8W Aut

100% (10 min.)
 Mix: 500 A
 CO₂: 550 A
 Ø 1.6-3.2 mm

wassergekühlt
 water cooled /
 refroidissement par eau /
 refrigerada por agua



TBi 9W Aut

100% (10 min.)
 Mix: 500 A
 CO₂: 550 A
 Ø 1.0-1.6 mm

2-Kreis Kühlung
 2-circuit cooling /
 refroidissement en 2 circuits /
 2 circuitos de refrigeración



TBi 9W 3C Aut

100% (10 min.)
 Mix: 600 A
 CO₂: 650 A
 Ø 1.2-1.6 mm

3-Kreis Kühlung
 3-circuit cooling /
 refroidissement en 3 circuits /
 3 circuitos de refrigeración



TBi 10W Aut

100% (10 min.)
 Mix: 650 A
 CO₂: 700 A
 Ø 1.6-3.2 mm

2-Kreis Kühlung
 2-circuit cooling /
 refroidissement en 2 circuits /
 2 circuitos de refrigeración



TBi 241 Aut

100% (10 min.)
 Mix: 270 A
 CO₂: 300 A
 Ø 0.8-1.2 mm

wassergekühlt
 water cooled /
 refroidissement par eau /
 refrigerada por agua



TBi 351 Aut

100% (10 min.)
 Mix: 270 A
 CO₂: 300 A
 Ø 0.8-1.2 mm

wassergekühlt
 water cooled /
 refroidissement par eau /
 refrigerada por agua



TBi 511 Aut

100% (10 min.)
 Mix: 450 A
 CO₂: 500 A
 Ø 1.0-1.6 mm

wassergekühlt
 water cooled /
 refroidissement par eau /
 refrigerada por agua

Erleben Sie die TBI-Vorteile

- Flexibles und sehr robustes Koaxialkabel
- Haltbares Schlauchpaket mit großem Federknickschutz
- Hochwertige Verarbeitung und lange Lebensdauer

Experience the TBI-advantages

- Flexible and very robust coaxial cable
- Wear resistant cable assembly with spring support
- Highest-quality workmanship and long life

Faites l'expérience des avantages TBI

- Câble coaxial flexible et robuste
- Faisceau résistant avec ressort de protection
- Usinage et durée de fonctionnement supérieurs

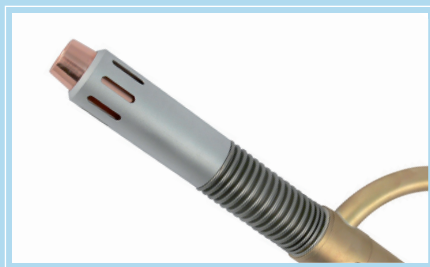
Experimenten las ventajas TBI

- Cable coaxial flexible y robusto
- Paquete de mangueras con muelle protectorista
- Elaboración y vida útil sobresaliente

Optionen / Options / Options / Opciones



Sonderausführung /
Custom design /
Construction spéciale /
Construcción especial

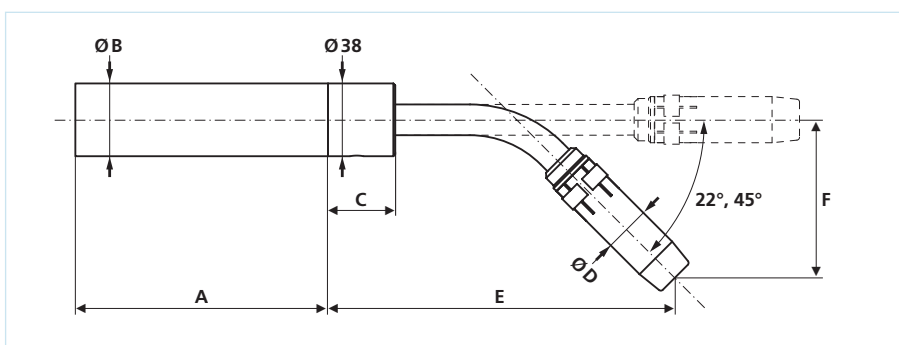


mit Absaugung /
with fume extraction /
Torche aspirante /
Antorcha de aspiración



Schutzrohr Alu /
Aluminum sheath tube /
Tube en aluminium /
Tubo de aluminio

Abmessungen / Dimensions / Dimensions / Dimensiones



| Modell / Model / Modèle / Modelo | A [mm] | B [mm] | C [mm] | D [mm] | E [mm] | | | F [mm] | | |
|-------------------------------------|-----------|-----------|-----------|-----------|--------|-------|-------|--------|------|-------|
| | | | | | 0° | 22° | 45° | 0° | 22° | 45° |
| TBi 5G Aut | 164 | 37.0 | 35.0 | 20.0 | 190.0 | 184.0 | 163.6 | 0 | 32.1 | 69.9 |
| TBi 6G Aut | 164 | 37.0 | 47.5 | 24.0 | 262.0 | 252.8 | 221.5 | 0 | 49.5 | 106.6 |
| TBi 7G Aut | 164 | 37.0 | 35.0 | 24.0 | 221.3 | 213.6 | 187.7 | 0 | 41.3 | 87.3 |
| TBi 8G Aut | 164 | 37.0 | 47.5 | 24.0 | 281.5 | 256.7 | 230.3 | 0 | 56.4 | 113.2 |
| TBi 5W Aut | 164 | 37.0 | 47.5 | 20.0 | 202.5 | 196.5 | 176.1 | 0 | 32.1 | 69.9 |
| TBi 7W Aut | 164 | 37.0 | 47.5 | 24.0 | 212.5 | 204.4 | 177.3 | 0 | 43.3 | 91.1 |
| TBi 8W Aut | 156 | 44.0 | 35.0 | 24.0 | 283.0 | - | 249.3 | 0 | - | 106.1 |
| TBi 9W Aut | 164 | 37.0 | 47.5 | 24.0 | 225.5 | 217.2 | 189.6 | 0 | 44.1 | 94.1 |
| TBi 9W 3C Aut | 156 | 44.0 | 35.0 | 28.0 | 213.0 | - | - | 0 | - | - |
| TBi 10W Aut | 156 | 44.0 | 35.0 | 31.0 | 251.0 | - | - | 0 | - | - |
| TBi 150 Aut | 164 | 37.0 | 2.0 | 18.0 | 150.0 | - | 117.6 | 0 | - | 75.6 |
| TBi 240 Aut | 164 | 37.0 | 35.0 | 21.0 | 188.5 | - | 156.2 | 0 | - | 84.3 |
| TBi 250 Aut | 164 | 37.0 | 35.0 | 23.0 | 173.8 | 167.5 | 145.1 | 0 | 35.5 | 76.3 |
| TBi 360 Aut | 164 | 37.0 | 35.0 | 25.5 | 221.0 | 212.5 | 184.4 | 0 | 45.2 | 94.6 |
| TBi 380 Aut | 164 | 37.0 | 47.5 | 25.5 | 274.0 | - | - | 0 | - | - |
| TBi 241 Aut | 164 | 37.0 | 35.0 | 21.0 | 188.5 | 181.4 | 157.3 | 0 | 38.2 | 81.5 |
| TBi 351 Aut | 164 | 37.0 | 35.0 | 23.0 | 173.8 | - | 145.1 | 0 | - | 76.3 |
| TBi 511 Aut | 164 | 37.0 | 35.0 | 25.5 | 212.0 | 204.8 | 180.7 | 0 | 38.5 | 81.9 |

© 2016 TBi Industries GmbH. Alle Rechte vorbehalten. Technische Änderungen vorbehalten. Kopie oder Nachdruck auch auszugsweise nicht gestattet. / All rights reserved. Subject to change without notice. Excerpts and reprints not permitted. / Tous droits réservés. Sous réserve de modifications techniques. Copie/reproduction même partielle non autorisée. / Todos derechos reservados. TBi se reserva modificaciones técnicas. Copia y reimpression, tampoco en partes, no permitido. Nr. DOKP11700C, 06/2016.