

■ **Que se desea**

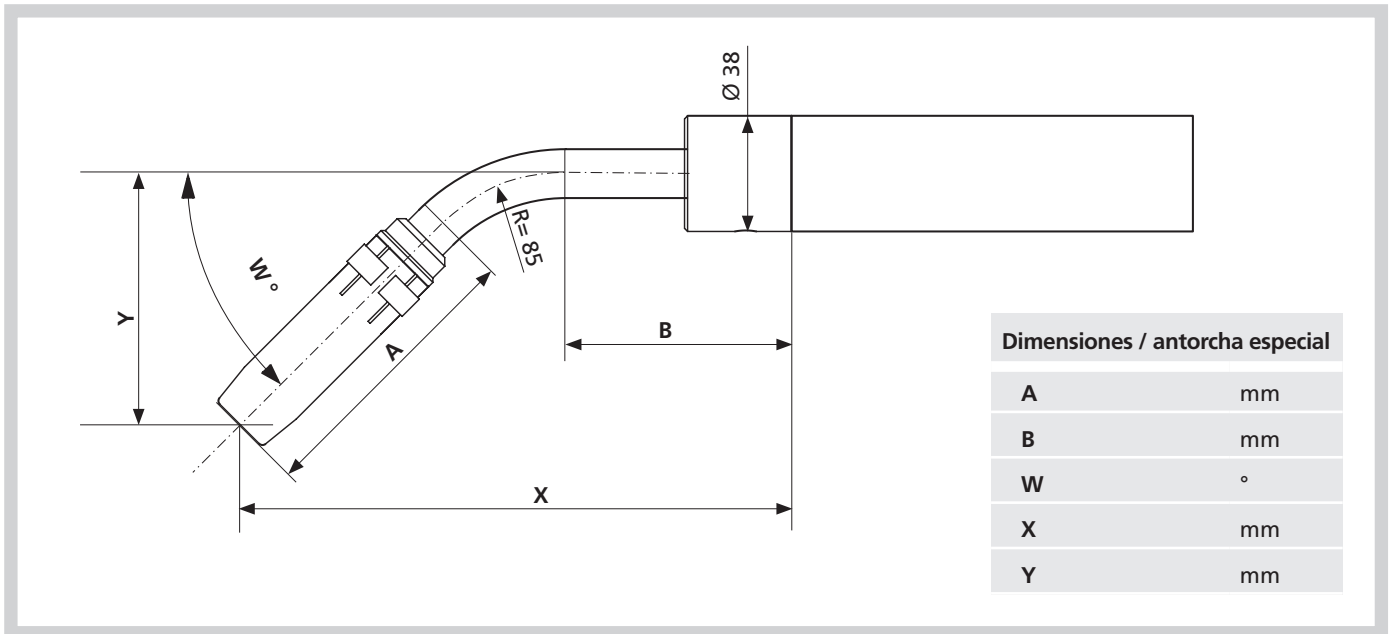
- Oferta no vinculante
 Pedido

■ **Comentarios**

■ **Sus datos de contacto**

_____ Empresa	_____ Nº de cliente	_____ Proyecto (opcional)
_____ Persona de contato para consulta	_____ Teléfono / E-Mail	_____ Firma

■ **Dimensiones**



■ **Cuello**

Modelo de cuello

- Antorcha completa
 Solo cuello

■ **Aplicación**

Diametro de hilo

_____ mm

Tipo de hilo

■ **Paquete de mangueras**

- 3 m
 4 m
 5 m
 Largo especial

_____ m

■ **Conexion a maquina**

Euro

■ **Radio**

- R = 85 mm (Estándar)
 R = 60 mm



Si necesita ayuda para responder a las preguntas, nuestro equipo de ventas estara encantado de ayudarle.

Atención: ¡No hay devolución de diseños especiales!