

■ **Opération souhaitée**

- Demande de renseignements
- Commande

■ **Vos observations**

---



---



---

■ **Vos coordonnées**

Société

Numéro client

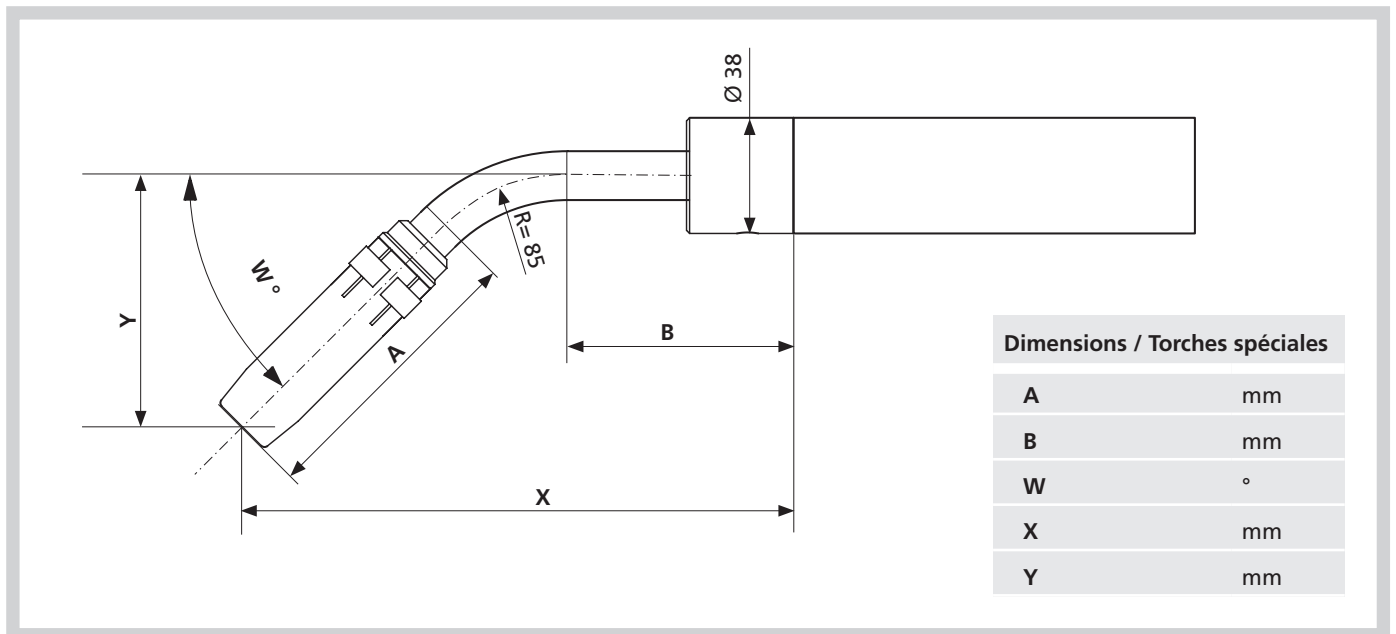
Projet (en option)

Contact Interlocuteur

Téléphone / Email

Signature

■ **Dimensions**



■ **Torche**

Modèle de torche

---

- Torche complète
- Uniquement col de cygne

■ **Application**

Diamètre fil de soudage

---

 mm

Type de fil de soudage

---

■ **Faisceau**

- 3 m
  - 4 m
  - 5 m
  - Longueur spéciale
- 
- m

■ **Raccordement**

- Euro
- 

■ **Rayon**

- R = 85 mm (Standard)
- R = 60 mm



Pour de plus amples renseignements, veuillez vous adresser à votre interlocuteur du service commercial.

**Attention: Nous ne reprenons pas de réalisations spéciales.**