

Wymagane działanie

- Wniosek Propozycja
 Zamówienie

Państwa komentarze

Państwa dane kontaktowe

Firma

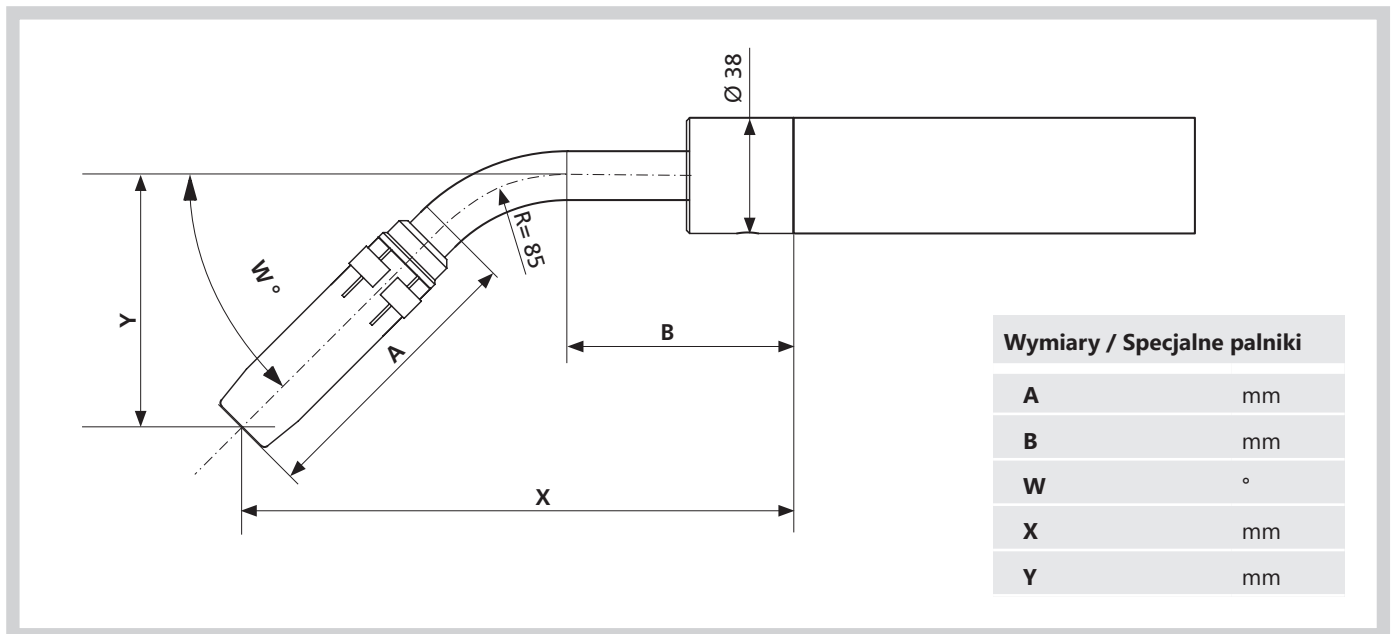
Numer klienta

Projekt (opcja)

Kontakt w sprawie zapytań ofertowych

Telefon / E-Mail

Podpis

Wymiary

Palnik

Typ palnika

- Kompletny palnik
 Tylko szyjka palnika

Aplikacja

Średnica drutu

 mm

Typ prętaspawalniczego

Zestaw węży

- 3 m
 4 m
 5 m
 Specjalna długość

 m

Przyłącze maszynowe
 Euro

Radius

- R = 85 mm (Standardowy)
 R = 60 mm



Jeśli potrzebujecie Państwo pomocy w odpowiedzi na pytania, nasz zespół sprzedaży chętnie się z Państwem skontaktuje.

Uwaga: Nie ma możliwości zwrotu projektów specjalnych!