

■ **Opération souhaitée**

- Demande de renseignements
- Commande

■ **Vos observations**

■ **Vos coordonnées**

Société

Numéro client

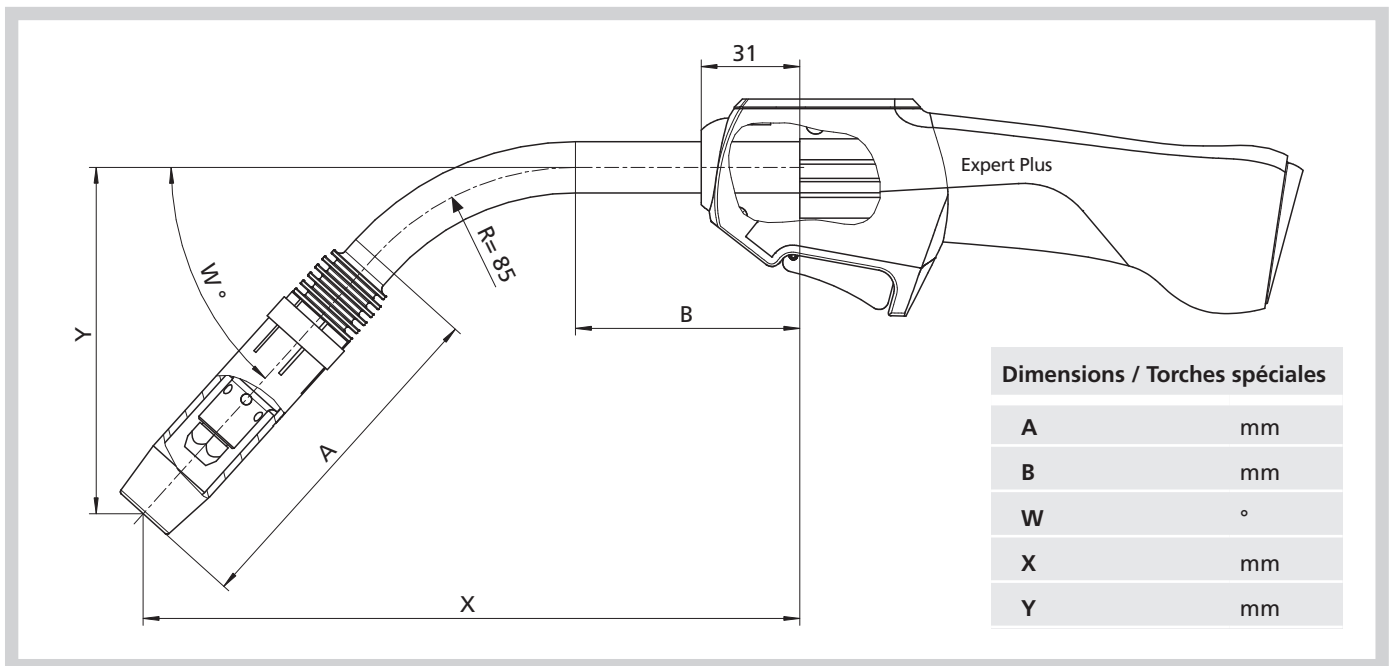
Projet (en option)

Contact Interlocuteur

Téléphone / Email

Signature

■ **Dimensions**



■ **Torche**

Modèle de torche

- Torche complète Expert Plus
- Uniquement col de cygne

■ **Application**

Diamètre fil de soudage

 mm

Type de fil de soudage

■ **Faisceau**

- 3 m
 - 4 m
 - 5 m
 - Longueur spéciale
-
- m

■ **Raccordement**

- Euro
-

■ **Rayon**

- R = 85 mm (Standard)
- R = 60 mm



Pour de plus amples renseignements, veuillez vous adresser à votre interlocuteur du service commercial.

Attention: Nous ne reprenons pas de réalisations spéciales.