

■ **Wymagane działanie**

- Wniosek Propozycja  
 Zamówienie

■ **Państwa komentarze**

---



---



---

■ **Państwa dane kontaktowe**

Firma

Numer klienta

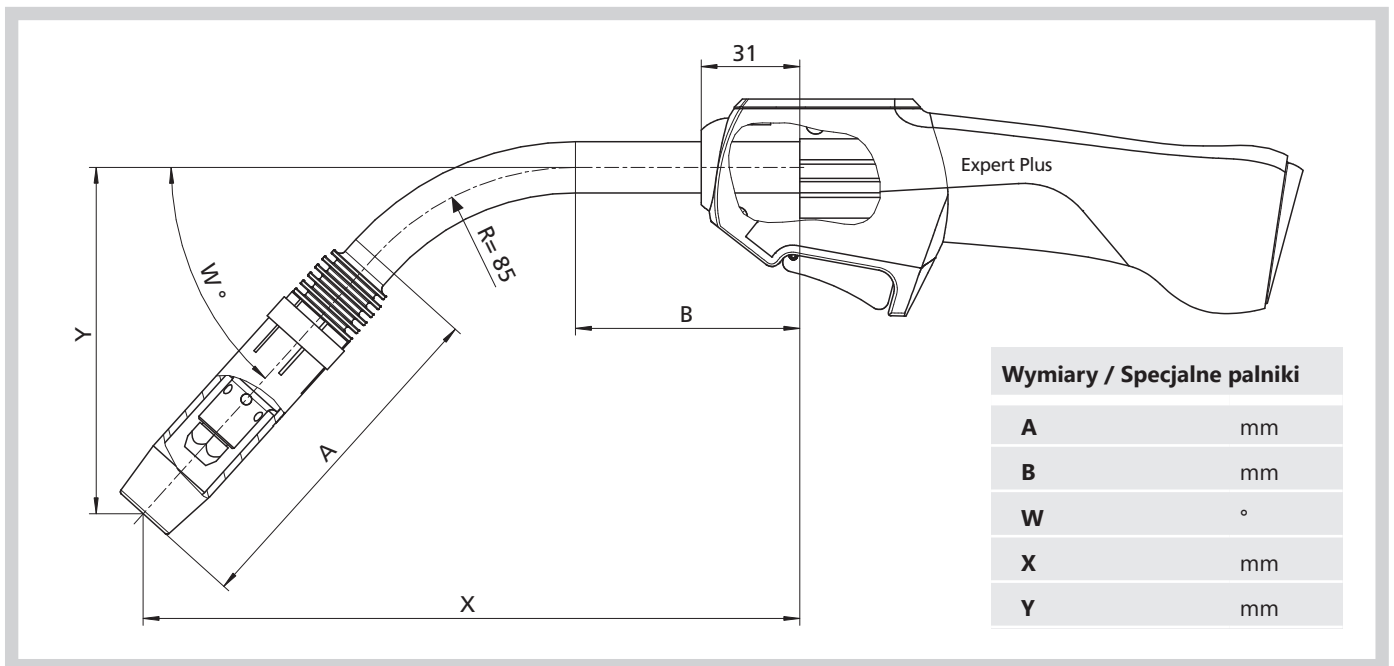
Projekt (opcja)

Kontakt w sprawie zapytań ofertowych

Telefon / E-Mail

Podpis

■ **Wymiary**



■ **Palnik**

Typ palnika

\_\_\_\_\_

- Kompletny palnik Expert Plus  
 Tylko szyjka palnika

■ **Aplikacja**

Średnica drutu

\_\_\_\_\_ mm

Typ prętaspawalniczego

\_\_\_\_\_

■ **Zestaw węży**

3 m

4 m

5 m

Specjalna długość

\_\_\_\_\_ m

■ **Przyłącze maszynowe**

Euro

\_\_\_\_\_

■ **Radius**

R = 85 mm (Standardowy)

R = 60 mm



Jeśli potrzebujecie Państwo pomocy w odpowiedzi na pytania, nasz zespół sprzedaży chętnie się z Państwem skontaktuje.

**Uwaga: Nie ma możliwości zwrotu projektów specjalnych!**