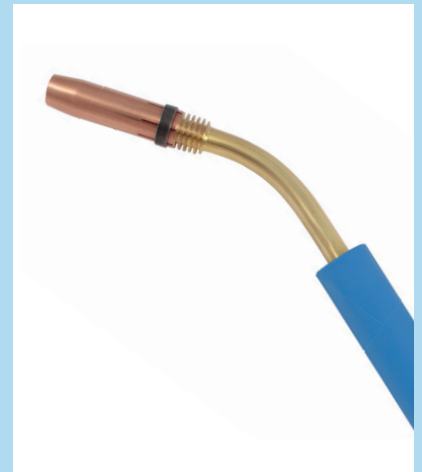


Antorchas de soldadura MIG / MAG

TBi MT Antorchas automáticas



CONTENIDO

Antorcha refrigerada por aire	4 ... 5
TBi 350 MT	4 ... 5
Antorchas refrigeradas por agua	6 ... 13
TBi 511 MT	6 ... 7
TBi 511-CC MT	8 ... 9
TBi 7W-CC MT	10 ... 11
TBi 352 MT	12 ... 13
Dimensiones	14

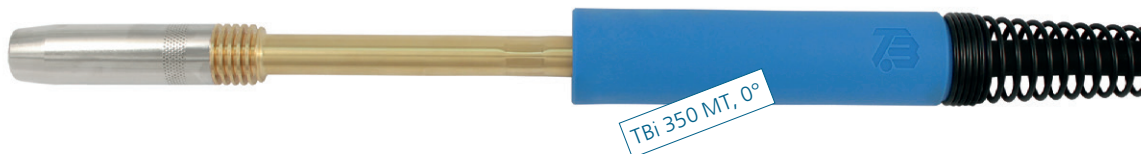
Refrigerado por aire y por agua

Sujeción sobre toda la empuñadura

TBi MT Antorchas automáticas

Las antorchas automáticos TBi MT impresionan por su diseño robusto, alto rendimiento, fiabilidad y alta calidad.





Datos técnicos

Modo de refrigeración	refrigeración por aire
Diámetro de hilo	1.0 - 1.6 mm
Flujo de gas	16 l/min
Especificaciones técnicas	conforme IEC 60974-7

Información para pedidos

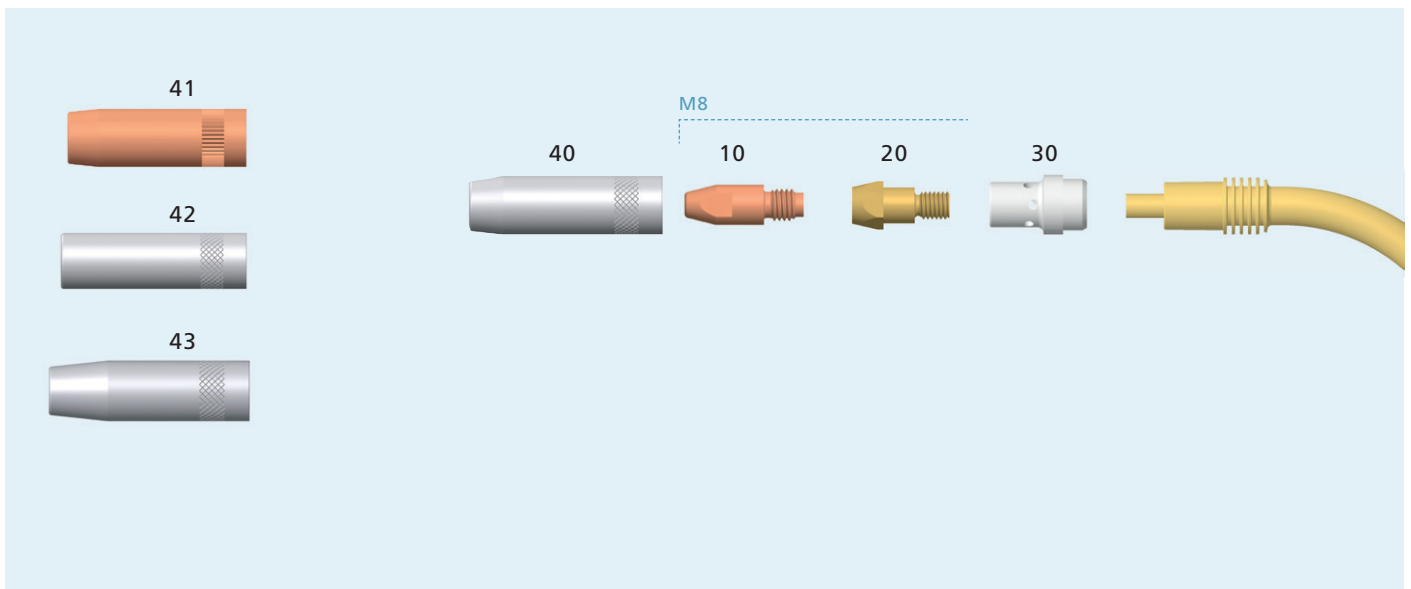
Modelo	Clasificación al 100% de ciclo [A] al 60% / 100% ED (ciclo de 10 min) Gas mixto (M21) CO ₂ 60% / 100%		Curvatura	Antorcha completa con conexión Euro	Cuello
► TBi 350 MT	350/280	350/280	0°	014P3610__	014P101101
TBi 350 MT	350/280	350/280	22°	014P3620__	014P101102
TBi 350 MT	350/280	350/280	45°	014P3630__	014P101103

Equipado para hilo de acero Ø 1.2 mm. Sirga roja (Ø 1.0 -1.2 mm).

La aplicación de la información para la longitud de los espacios en blanco:

10	12	15	20	25	30
1.0 m	1.2 m	1.5 m	2.0 m	2.5 m	3.0 m

Posibilidad de longitudes especiales.

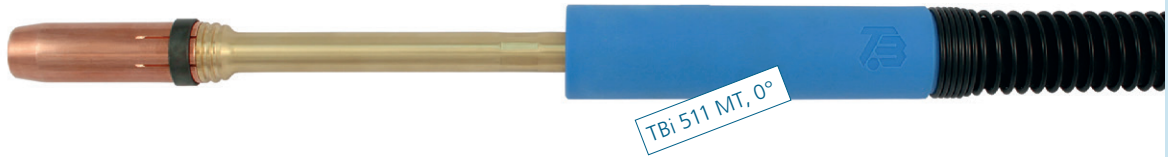


	Pos.	Descripción	UE	N°-art.
Punta de contacto	▶ 10	M8x27, ECu	50	340P__1273*
	10	M8x27, CuCrZr	50	340P__3273*
	10	M8x27, Alu, ECu	50	341P__1273*
Porta punta	▶ 20	Para punta de M8	50	342P008014
Difusor de gas	▶ 30	Cerámica	10	114P002005
Toberas	▶ 40	NW 16 mm, cónica, L= 80.5 mm	10	345P022173
	41	NW 16 mm, cónica, L= 80.5 mm, HD	10	345P922271
	42	NW 19 mm, cilíndrica, L= 80.5 mm	10	345P021071
	43	NW 14 mm, cónica, L= 80.5 mm	10	345P023173

Guías de hilo	Ø	Color	3 m	4 m	5 m
Guías de hilo para hilo de acero 	1.0 - 1.2	rojo	▶ 324P204534	▶ 324P204544	▶ 324P204554
	1.2 - 1.6	amarillo	324P254534	324P254544	324P254554
Guías PTFE para hilo de aluminio y acero inox 	1.0 - 1.2	rojo	326P204035	326P204045	326P204055
	1.2 - 1.6	amarillo	326P274735	326P274745	326P274755
Guía PA-con bronce para hilo de aluminio 	0.8 - 1.0	antracita	328P20403A	328P20404A	328P20405A
	1.2 - 1.6	antracita	328P23473A	328P23474A	328P23475A

▶ = Equipamiento estándar

* En el espacio vacío por favor introduzca la diámetro de hilo por ejemplo 08 por 0.8 mm.



Datos técnicos

Modo de refrigeración	refrigerado por agua
Diámetro de hilo	1.0 - 1.6 mm
Flujo de gas	16 l/min
Especificaciones técnicas	conforme IEC 60974-7

Información para pedidos

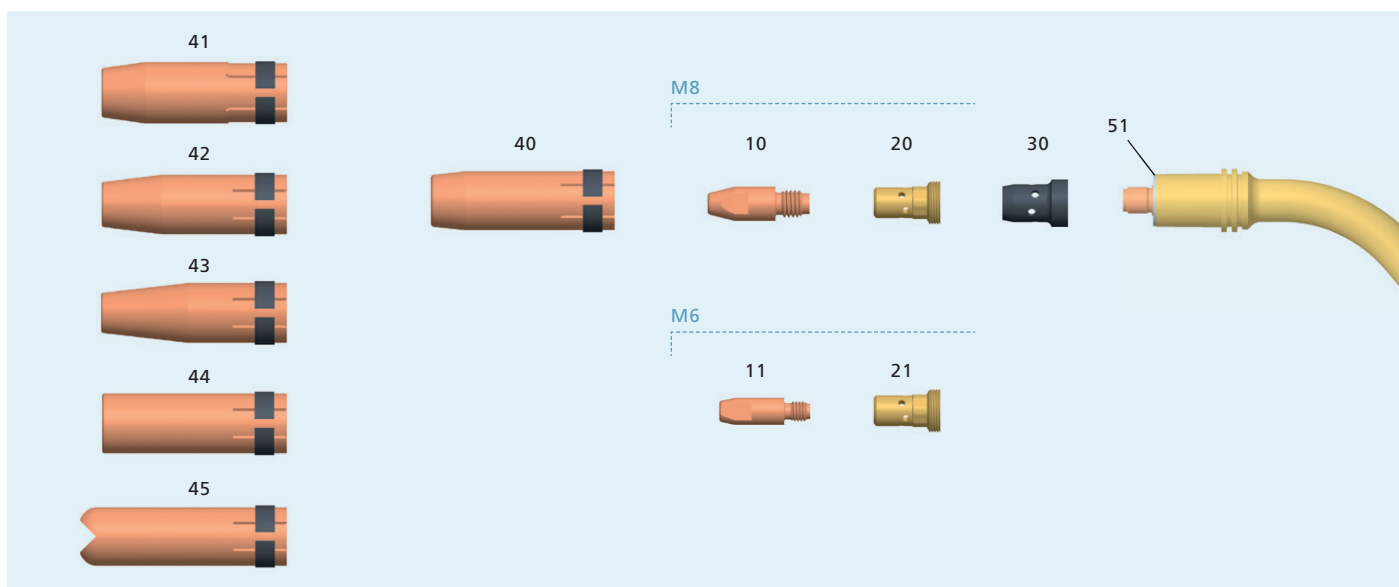
Modelo	Clasificación al 100% de ciclo [A] al 100% ED (ciclo de 10 min)		Curvatura	Antorcha completa con conexión Euro	Cuello
	Gas mixto (M21)	CO ₂			
► TBi 511 MT	450	450	0°	034P4610__	034P101101
TBi 511 MT	450	450	22°	034P4620__	034P101102
TBi 511 MT	450	450	45°	034P4630__	034P101103

Equipado para hilo de acero Ø 1.2 mm. Sirga sin forrar (Ø 1.0 -1.2 mm).

La aplicación de la información para la longitud de los espacios en blanco:

10	12	15	20	25	30
1.0 m	1.2 m	1.5 m	2.0 m	2.5 m	3.0 m

Posibilidad de longitudes especiales.

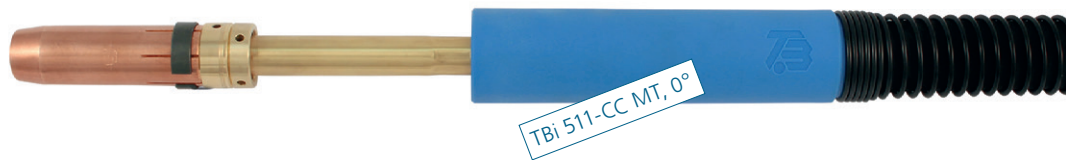


	Pos.	Descripción	UE	N°-art.
Punta de contacto	► 10	M8x30, ECu	50	340P__1262*
	10	M8x30, CuCrZr	50	340P__3262*
	10	M8x30, Alu, ECu	50	341P__1262*
	11	M6x28, ECu	50	340P__1069*
	11	M6x28, CuCrZr	50	340P__3069*
	11	M6x28, Alu, ECu	50	341P__1069*
Porta punta	► 20	Para punta de M8	50	342P008033
	20	Para punta de M8, 4 mm más largo	50	342P008133
	21	Para punta de M6	50	342P006033
	21	Para punta de M6, 4 mm más largo	50	342P006133
Difusor de gas	► 30	Duroplast, negro	50	130P002026
	—	Cerámica	10	130P002019
Toberas	► 40	NW 16 mm, L= 75.5 mm, cónica	10	345P012030
	41	NW 16 mm, L= 75.5 mm, cónica, alto rendimiento	10	345P012032
	42	NW 14 mm, L= 75.5 mm, cónica	10	345P013030
	43	NW 12 mm, L= 75.5 mm, cónica, para M6	10	345P016030
	44	NW 20 mm, L= 75.5 mm, cilíndrica	10	345P011030
	45	NW 20 mm, L= 85 mm, tobera de puntas	10	345P015030
Repuestos	51	Disco aislante	10	130P002004
	—	Disco aislante, fibra de vidrio	10	130P002007

Guías de hilo	Ø	Color	3 m	4 m	5 m
Guías de hilo para hilo de acero 	1.0 - 1.2	no aislado	► 322P204534	► 322P204544	► 322P204554
	1.2 - 1.6	no aislado	322P254534	322P254544	322P254554
Guías PTFE para hilo de aluminio y acero inox 	1.0 - 1.2	rojo	326P204035	326P204045	326P204055
	1.2 - 1.6	amarillo	326P274735	326P274745	326P274755
Guía PA-con bronce para hilo de aluminio 	0.8 - 1.0	antracita	328P20403A	328P20404A	328P20405A
	1.2 - 1.6	antracita	328P23473A	328P23474A	328P23475A

► = Equipamiento estándar

* En el espacio vacío por favor introduzca la diámetro de hilo por ejemplo 08 por 0.8 mm.



Datos técnicos

Modo de refrigeración	refrigerado con 2 circuitos de agua
Diámetro de hilo	1.2 - 1.6 mm
Flujo de gas	16 l/min
Especificaciones técnicas	conforme IEC 60974-7

Información para pedidos

Modelo	Clasificación al 100% de ciclo [A] al 100% ED (ciclo de 10 min)		Curvatura	Antorcha completa con conexión Euro	Cuello
	Gas mixto (M21)	CO ₂			
► TBi 511-CC MT	500	500	0°	075P4610__	075P101101
TBi 511-CC MT	500	500	22°	075P4620__	075P101102
TBi 511-CC MT	500	500	45°	075P4630__	075P101103

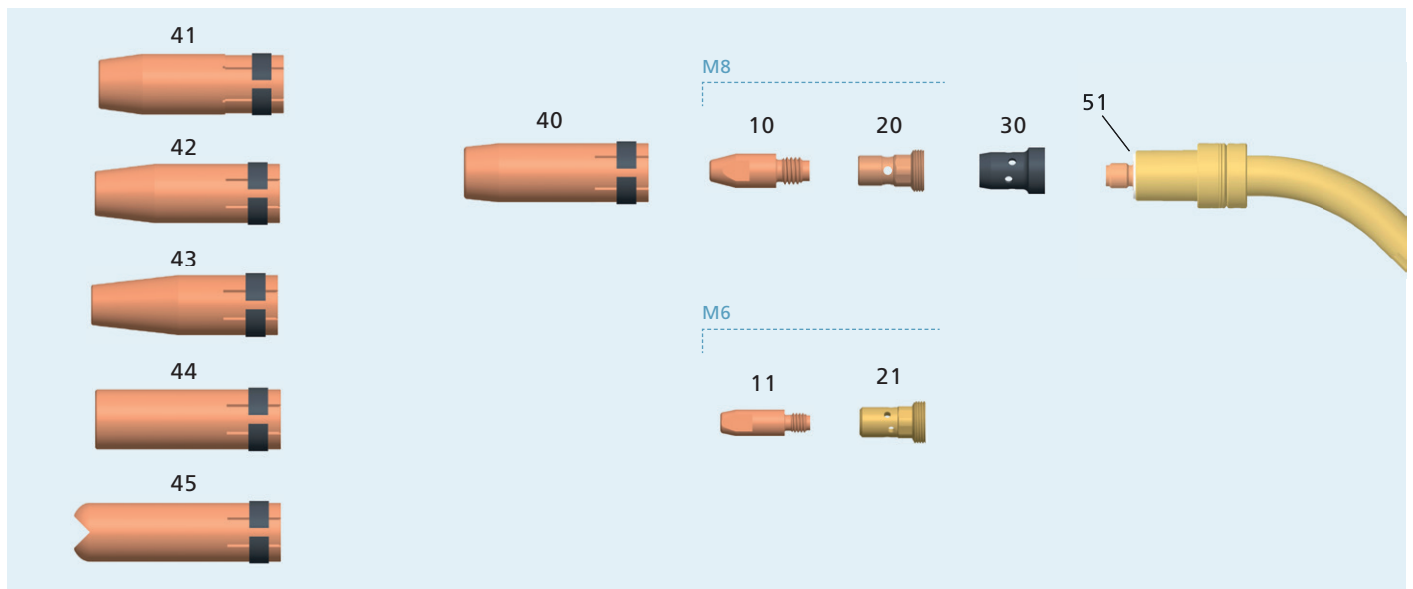
Equipado para hilo de acero Ø 1.2 mm. Sirga sin forrar (Ø 1.0 -1.2 mm).

La aplicación de la información para la longitud de los espacios en blanco:

10	12	15	20	25	30
1.0 m	1.2 m	1.5 m	2.0 m	2.5 m	3.0 m

Posibilidad de longitudes especiales.

► = Equipamiento estándar

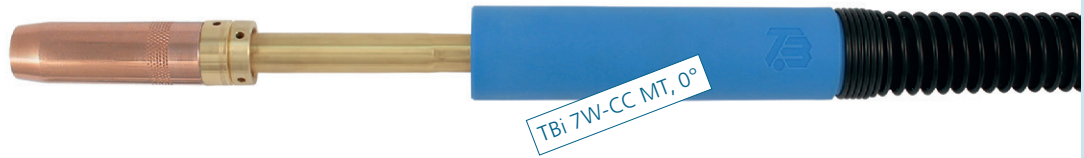


	Pos.	Descripción	UE	N°-art.
Punta de contacto	► 10	M8x30, ECu	50	340P__1262*
	10	M8x30, CuCrZr	50	340P__3262*
	10	M8x30, Alu, ECu	50	341P__1262*
	11	M6x28, ECu	50	340P__1069*
	11	M6x28, CuCrZr	50	340P__3069*
	11	M6x28, Alu, ECu	50	341P__1069*
Porta punta	► 20	Para punta de M8, CuCrZr	10	342P008171
	20	Para punta de M8, Ms	50	342P008033
	20	Para punta de M8, Ms, 4 mm más largo	50	342P008133
	21	Para punta de M6	50	342P006033
	21	Para punta de M6, 4 mm más largo	50	342P006133
Difusor de gas	► 30	Duroplast, negro	50	130P002026
	—	Cerámica	10	130P002019
Toberas	► 40	NW 16 mm, L= 75.5 mm, cónica	10	345P012030
	41	NW 16 mm, L= 75.5 mm, cónica, alto rendimiento	10	345P012032
	42	NW 14 mm, L= 75.5 mm, cónica	10	345P013030
	43	NW 12 mm, L= 75.5 mm, cónica, sólo para M6	10	345P016030
	44	NW 20 mm, L= 75.5 mm, cilíndrica	10	345P011030
	45	NW 20 mm, L= 85 mm, tobera de puntas	10	345P015030
Repuestos	51	Aislante cuello	10	175P102005

Guías de hilo	Ø	Color	3 m	4 m	5 m
Guías de hilo para hilo de acero 	1.0 - 1.2	no aislado	► 322P204534	► 322P204544	► 322P204554
	1.2 - 1.6	no aislado	322P254534	322P254544	322P254554
Guías PTFE para hilo de aluminio y acero inox 	1.0 - 1.2	rojo	326P204035	326P204045	326P204055
	1.2 - 1.6	amarillo	326P274735	326P274745	326P274755
Guía PA-con bronce para hilo de aluminio 	0.8 - 1.0	antracita	328P20403A	328P20404A	328P20405A
	1.2 - 1.6	antracita	328P23473A	328P23474A	328P23475A

► = Equipamiento estándar

* En el espacio vacío por favor introduzca la diámetro de hilo por ejemplo 08 por 0.8 mm.



Datos técnicos

Modo de refrigeración	refrigerado con 2 circuitos de agua
Diámetro de hilo	1.2 - 1.6 mm
Flujo de gas	16 l/min
Especificaciones técnicas	conforme IEC 60974-7

Información para pedidos

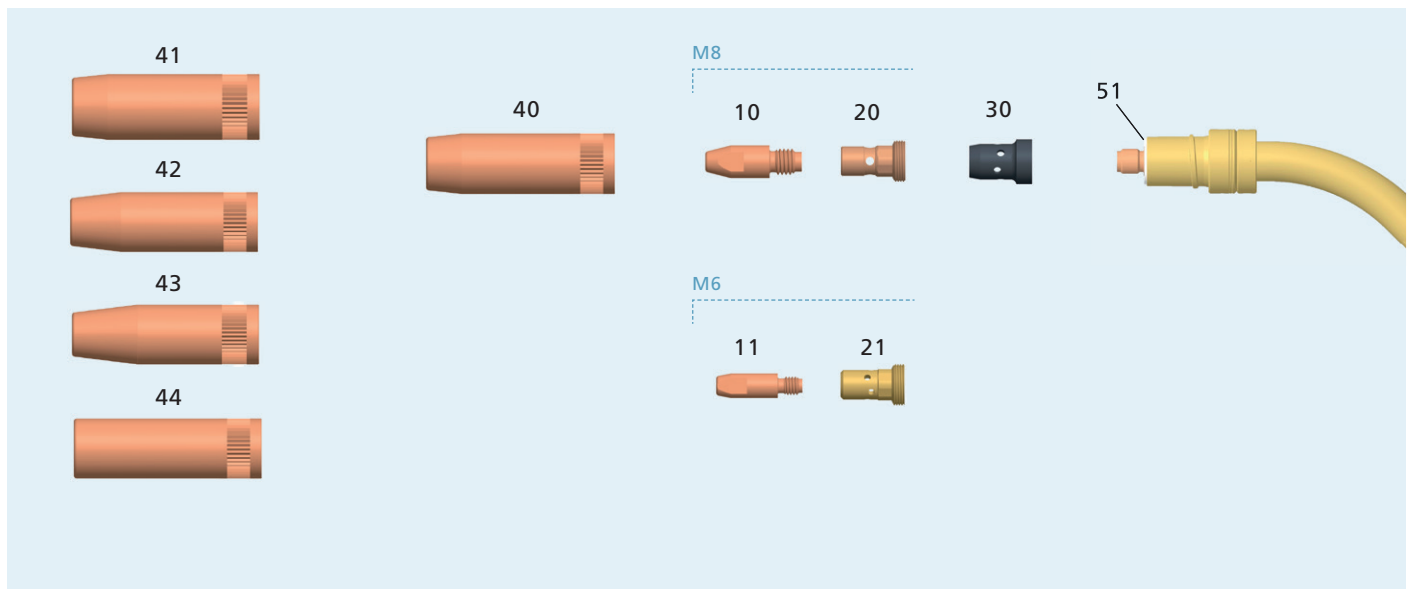
Modelo	Clasificación al 100% de ciclo [A] al 100% ED (ciclo de 10 min)		Curvatura	Antorcha completa con conexión Euro	Cuello
	Gas mixto (M21)	CO ₂			
► TBi 7W-CC MT	500	500	0°	077P4610__	077P101101
TBi 7W-CC MT	500	500	22°	077P4620__	077P101102
TBi 7W-CC MT	500	500	45°	077P4630__	077P101103

Equipado para hilo de acero Ø 1.2 mm. Sirga sin forrar (Ø 1.0 -1.2 mm).

La aplicación de la información para la longitud de los espacios en blanco:

10	12	15	20	25	30
1.0 m	1.2 m	1.5 m	2.0 m	2.5 m	3.0 m

Posibilidad de longitudes especiales.



	Pos.	Descripción	UE	Nº-art.
Punta de contacto	▶ 10	M8x30, ECu	50	340P__1262*
	10	M8x30, CuCrZr	50	340P__3262*
	10	M8x30, Alu, ECu	50	341P__1262*
	11	M6x28, ECu	50	340P__1069*
	11	M6x28, CuCrZr	50	340P__3069*
	11	M6x28, Alu, ECu	50	341P__1069*
Porta punta	▶ 20	Para punta de M8, CuCrZr	10	342P008171
	20	Para punta de M8, Ms	50	342P008033
	20	Para punta de M8, Ms, 4 mm más largo	50	342P008133
	21	Para punta de M6	50	342P006033
	21	Para punta de M6, 4 mm más largo	50	342P006133
Difusor de gas	▶ 30	Duroplast, negro	50	130P002026
	—	Cerámica	10	130P002019
Toberas	▶ 40	NW 16 mm, L= 75.5 mm, cónica	5	345P022171
	41	NW 16 mm, L= 75.5 mm, cónica, alto rendimiento	5	345P022271
	42	NW 14 mm, L= 75.5 mm, cónica	5	345P023171
	43	NW 12 mm, L= 75.5 mm, cónica, sólo para M6	5	345P026171
	44	NW 19 mm, L= 75.5 mm, cilíndrica	5	345P021171
Repuestos	51	Aislante cuello	5	175P102005

Guías de hilo	Ø	Color	3 m	4 m	5 m
Guías de hilo para hilo de acero	1.0 - 1.2	no aislado	▶ 322P204534	▶ 322P204544	▶ 322P204554
	1.2 - 1.6	no aislado	322P254534	322P254544	322P254554
Guías PTFE para hilo de aluminio y acero inox	1.0 - 1.2	rojo	326P204035	326P204045	326P204055
	1.2 - 1.6	amarillo	326P274735	326P274745	326P274755
Guía PA-con bronce para hilo de aluminio	0.8 - 1.0	antracita	328P20403A	328P20404A	328P20405A
	1.2 - 1.6	antracita	328P23473A	328P23474A	328P23475A

▶ = Equipamiento estándar

* En el espacio vacío por favor introduzca la diámetro de hilo por ejemplo 08 por 0.8 mm.



Datos técnicos

Modo de refrigeración	refrigerado por agua
Diámetro de hilo	0.8 - 1.6 mm
Flujo de gas	16 l/min
Especificaciones técnicas	conforme IEC 60974-7

Información para pedidos

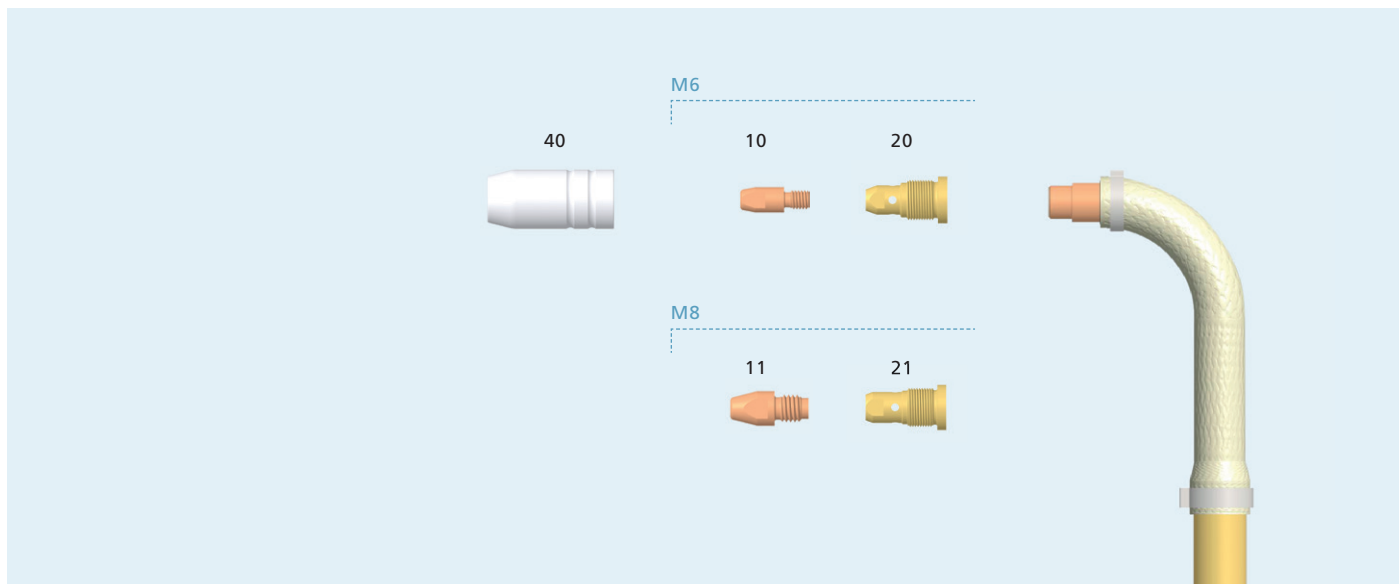
Modelo	Clasificación al 100% de ciclo [A] al 100% ED (ciclo de 10 min) Gas mixto (M21) CO ₂		Curvatura	Antorcha completa con conexión Euro	Cuello
TBi 352 MT	400	450	90°	099P4650	099P101541

Equipado para hilo de acero Ø 1.2 mm. Sirga sin forrar (Ø 1.0 -1.2 mm).

La aplicación de la información para la longitud de los espacios en blanco:

10	12	15	20	25	30
1.0 m	1.2 m	1.5 m	2.0 m	2.5 m	3.0 m

Posibilidad de longitudes especiales.

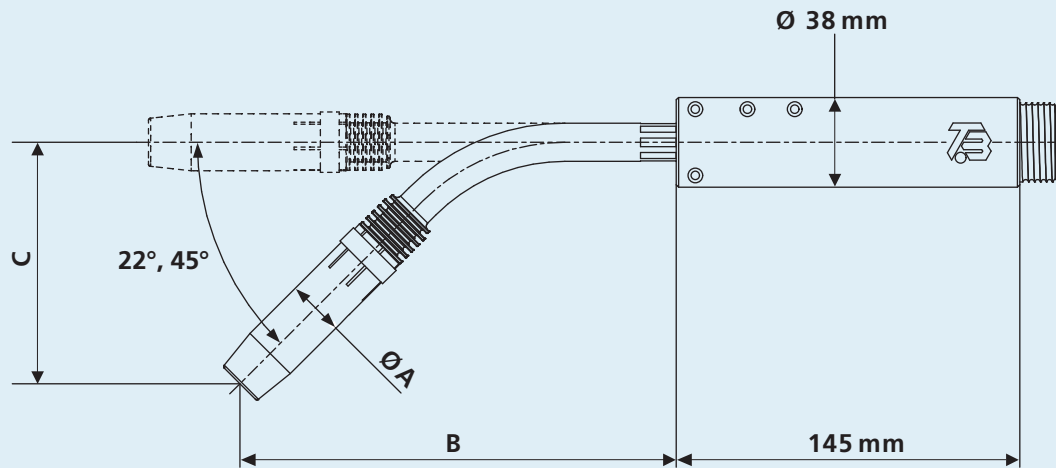


	Pos.	Descripción	UE	N°-art.
Punta de contacto	▶ 10	M6x22, ECu	50	340P__1092*
	11	M8x23, ECu	50	340P__S504*
Porta punta	▶ 20	Para punta de M6	50	342P006099
	21	Para punta de M8	50	342P008099
Toberas	▶ 40	NW 15 mm, L= 49.5 mm, cónica	10	345P022099

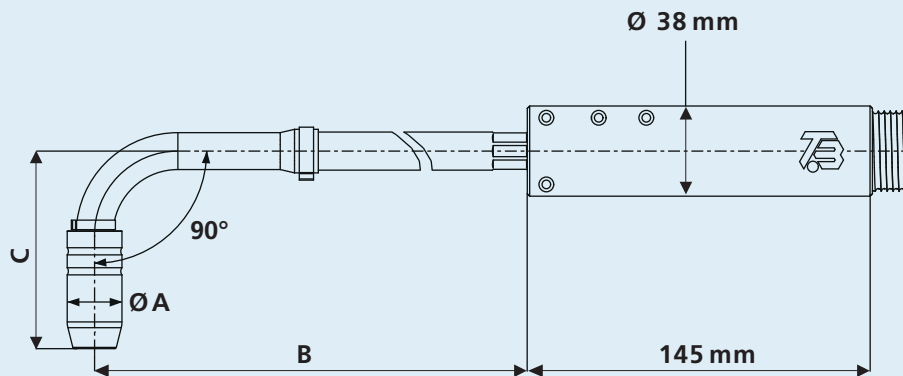
Guías de hilo	Ø	Color	3 m	4 m	5 m
Guías de hilo para hilo de acero 	1.0 - 1.2	no aislado	▶ 322P204534	▶ 322P204544	▶ 322P204554
	1.2 - 1.6	no aislado	322P254534	322P254544	322P254554
Guías PTFE para hilo de aluminio y acero inox 	1.0 - 1.2	rojo	326P204035	326P204045	326P204055
	1.2 - 1.6	amarillo	326P274735	326P274745	326P274755
Guía PA-con bronce para hilo de aluminio 	0.8 - 1.0	antracita	328P20403A	328P20404A	328P20405A
	1.2 - 1.6	antracita	328P23473A	328P23474A	328P23475A

▶ = Equipamiento estándar

* En el espacio vacío por favor introduzca la diámetro de hilo por ejemplo 08 por 0.8 mm.



Modelo	Ø A [mm]	B [mm]			C [mm]	
		0°	22°	45°	22°	45°
TBi 350 MT	24.0	189.9	181.2	152.0	46.0	100.0
TBi 511 MT	24.0	179.0	171.0	143.4	43.2	94.8
TBi 511-CC MT	24.0	182.2	174.2	146.9	43.1	92.9
TBi 7W-CC MT	24.0	181.9	173.9	146.7	42.9	92.7



Modelo	Ø A [mm]	B [mm]	C [mm]
TBi 352 MT	23.0	372.0	83.0

Ready for Tomorrow.

© 2021 TBi Industries GmbH. Todos los derechos reservados. cambios técnicos reservados. Copia o reimpresión no permitido. Nr. DOKP117304, 03/2021.

TBi Industries GmbH
Ruhberg 14
35463 Fernwald-Steinbach
Germany

Tel. +49 6404 9171-0
Fax. +49 6404 9171-58
www.tbi-industries.com
info@tbi-industries.com