



TBI RT 502 WIG-Roboterschweißbrenner

Höchste Leistung – Einfachste Handhabung

- Zuverlässige Kühlung der Wolframelektrode und sicherer Stromübergang durch neu entwickelte Elektrodenklemmung
- Optimierte Schutzgasabdeckung
- Reproduzierbare Einstellung der Wolframelektrode mit Einstellvorrichtung (Zubehör)
- In zwei unterschiedlichen Positionen montierbar für optimale Anpassung an die Schweißaufgabe

Technische Daten

TBI RT 502 WIG-Roboterschweißbrenner

Belastbarkeit bei 100% Einschaltdauer
(10 min. Zyklus)

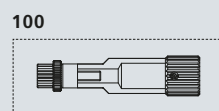
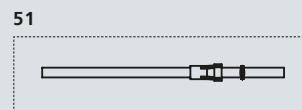
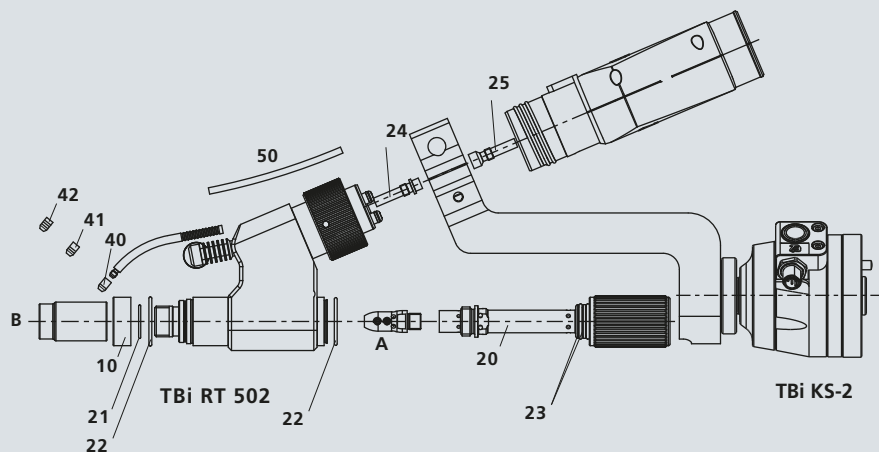
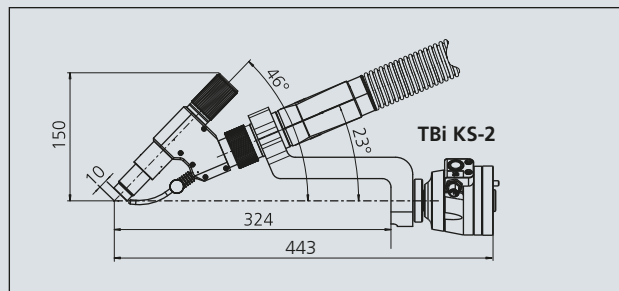
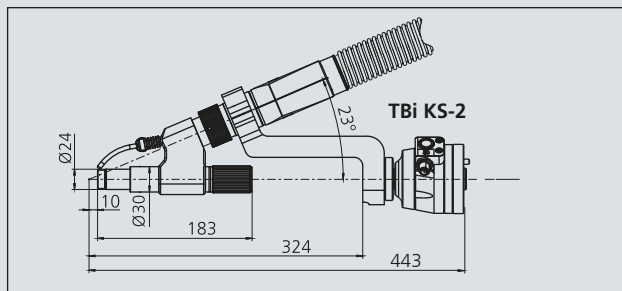
- AC	400 A
- DC	500 A
Elektroden Durchmesser	1.6 - 6.4 mm
Kaltdrahtzuführung	für Draht Ø 0.8 – 1.2 mm
Kühlart	wassergekühlt
Technische Ausführung	nach IEC 60974-7

Bestellinformationen

Brenner TBI RT 502 Führungsdüsen (Pos. 40, 41, 42) für Draht 0.8, 1.0 und 1.2 mm werden mitgeliefert, bitte benötigte Klemmhalter (A) und Gasdüsen (B) zusätzlich bestellen.	471P101003
Brennerhalterung 23°	536P101603
Kollisionsschutz TBI KS-2-TIG	536P001011
Schlauchpaket, Euro-Zentralanschluss, inkl. PA-Drahtführung	471P0105_ _*

* Bitte geben Sie an den Leerstellen die entsprechenden Angaben für die Schlauchpaketlänge an, z.B. 12 für 1.2 m Länge.

Abmessungen



Pos. Bezeichnung

Art. Nr.

Pos. Bezeichnung

Art. Nr.

Ersatzteile

10	Isolator, Keramik	491P102116
20	Elektrodenhalter RT 502	471P101019
21	O-Ring	365P000001
22	O-Ring	365P240150
23	O-Ring	365P200180
24	Führungsnippel Brenner	471P102011
25	Führungsnippel Schlauchpaket	471P102015
40	Führungsdüse, 0,8 mm (1 Ring)	481P102067
41	Führungsdüse, 1,0 mm (2 Ringe)	481P102018
42	Führungsdüse, 1,2 mm (3 Ringe)	481P102068

50	PA-Drahtführung (L = 86 mm) für Draht 0,8 - 1,2 mm	471P102060
51	PA-Drahtführung kpl. (4,50 m) für Draht 0,8 - 1,2 mm	328P204045

Zubehör

100	Einstellhilfe für Elektrode	491P101020
—	Verstellb. Anschlag für Einstellhilfe, benötigt für Gasdüsen L=76 mm	491P102063
—	Sechskantschlüssel SW 2,5	391P000036

Ausrüstteile

	Ø 1.6 mm Ø 1/16"	Ø 2.4 mm Ø 3/32"	Ø 3.2 mm Ø 1/8"	Ø 4.0 mm Ø 5/32"	Ø 4.8 mm Ø 3/16"	Ø 6.4 mm Ø 1/4"
A Klemmhalter	491P102120	491P102121	491P102122	491P102123	491P102124	491P102125
	No. 4 Ø 6.5 mm Ø 1/4"	No. 5 Ø 8.0 mm Ø 5/16"	No. 6 Ø 9.5 mm Ø 3/8"	No. 7 Ø 11 mm Ø 7/16"	No. 8 Ø 12.5 mm Ø 1/2"	No. 11 Ø 17.5 mm Ø 11/16"
B Keramische Gasdüse Standard, L=42mm	54N18 401P222200	54N17 401P222201	54N16 401P222202	54N15 401P222203	54N14 401P222204	54N19 401P222206