

## TBI RT 20 WIG-Roboterschweißbrenner



### Vorteile

- Sehr kleiner Brennerkopf mit hoher Leistung
- Sehr gute Zugänglichkeit durch kompakten Aufbau

### Technische Daten

#### TBI RT 20 WIG-Roboterschweißbrenner

Belastbarkeit bei 100% Einschaltdauer  
(10 min. Zyklus)

- AC	240 A
- DC	340 A

Elektroden Durchmesser 0.5 - 3.2 mm

Kühlart wassergekühlt

Technische Ausführung nach IEC 60974-7

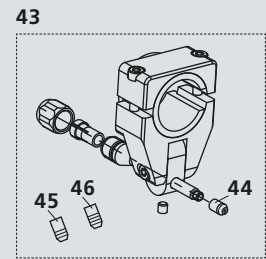
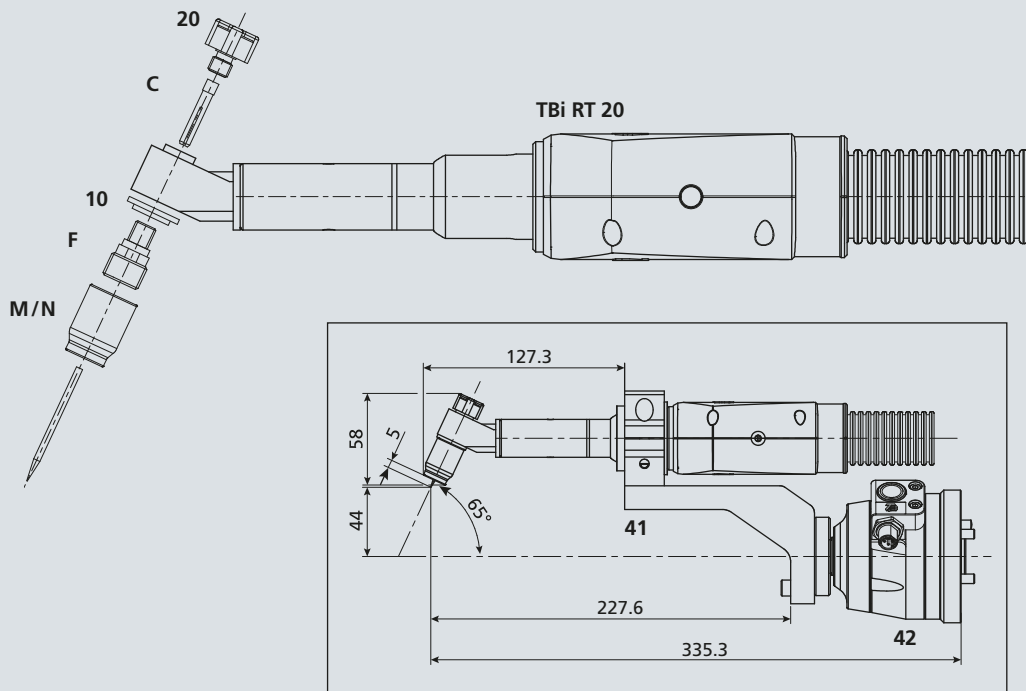
### Bestellinformationen

erhalten Sie auf Anfrage passend für Ihre gewünschte Ausstattung.

### Zubehör

Kaltdrahtzuführung:

Der Brenner kann auf einfache Art mit einer einstellbaren Kaltdrahtzuführung ausgestattet werden, so dass eine optimale Anpassung an die Schweißaufgabe möglich ist.



Pos. Bezeichnung

Art. Nr.

Pos. Bezeichnung

Art. Nr.

**Ersatzteile**


10	Isolierscheibe	472P102003
20	Brennerkappe, Std.	401P200100

**Zubehör**


41	Brennerhalterung Z-Form	536P101906
42	Kollisionsschutz TBi KS-2-TIG	536P001011
43	Kaltdrahtzuführung kpl., 0.8 - 1.2 mm	481P101026
44	Führungsdüse, 0.8 mm (1 Ring)	481P102067
45	Führungsdüse, 1.0 mm (2 Ringe)	481P102018
46	Führungsdüse, 1.2 mm (3 Ringe)	481P102068
47	Führungsdüse, 1.4 - 1.6 mm (4 Ringe)	481P102019

Ø 0.5 mm    Ø 1.0 mm    Ø 1.6 mm    Ø 2.0 mm    Ø 2.4 mm    Ø 3.2 mm  
 Ø 0.020"    Ø 0.040"    Ø 1/16"             Ø 3/32"

**Spannhülsen**

	C Standard, L=25.4 mm	13N20 401P200599	13N21 401P200600	13N22 401P200601	- 401P200604	13N23 401P200602	401P200603
---	-----------------------	---------------------	---------------------	---------------------	-----------------	---------------------	------------

**Gaslinsen**

	F Standard, L=21.5 mm	-	45V42 401P201300	45V43 401P201301	-	45V44 401P201302	- 401P201303
--	-----------------------	---	---------------------	---------------------	---	---------------------	-----------------

No. 4    No. 5    No. 6    No. 7    No. 8    No. 10  
 Ø 6.5 mm    Ø 8.0 mm    Ø 9.5 mm    Ø 11 mm    Ø 12.5 mm    Ø 16 mm  
 Ø 1/4"       Ø 5/16"       Ø 3/8"       Ø 7/16"       Ø 1/2"       Ø 5/8"

**Keramische Gasdüsen**

	M Gaslinse, L=25.5 mm	53N58 401P201400	53N59 401P201401	53N60 401P201402	53N61 401P201403	53N61S 401P201404	- 401P201409
	N Gaslinse, L=35.0 mm	-	53N59L 401P201405	53N60L 401P201406	53N61L 401P201407	-	- 401P201410