

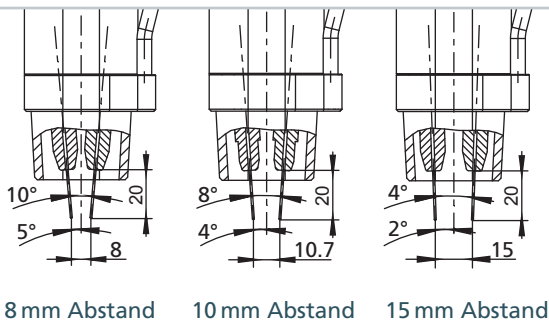
TBi TD 20/22F-V2 MIG/MAG Tandem-Schweißbrenner

Effiziente 3-Kreis Kühlung

Kostengünstige Verschleißteile

Hohe TCP Genauigkeit

Abstand der Drahtelektroden



Technische Daten

Tandem-Schweißbrenner TBi TD 20/22F-V2

Belastbarkeit bei 100% ED (10 min. Zyklus)
- bei Mischgas: 2 x 550 A

Kühlart 3-Kreis Wasserkühlung

Drahtdurchmesser 0.8 – 1.6 mm

Gasdurchfluss 30 l/min

Ausblasfunktion max. 10 bar, Abtrennung zum Schutzgaskanal mit Rückschlagventil

Gewicht ca. 1.8 kg (ohne Schlauchpakete)

Technische Ausführung nach IEC 60974-7

Beim Einsatz von Impulsstromquellen sinkt die Belastbarkeit. Bei hoher Belastung des Brenners wird der Betrieb an 3 unabhängigen Umlaufkühlgeräten oder einem aktiven Rückkühlgerät empfohlen.

Bestellnummern für Komplettbrenner

Lieferung erfolgt ausgerüstet mit Standardteilen für Draht 1.2 mm.
Andere benötigte Ausrüstteile bitte separat bestellen.

8 mm Abstand der Drahtelektroden

10 mm Abstand der Drahtelektroden

15 mm Abstand der Drahtelektroden

Anschluss Euro, 0° gebogen

TBi TD 20F8-V2 - 042P5805__*

TBi TD 20F10-V2 - 042P3805__*

TBi TD 20F15-V2 - 042P7805__*

Anschluss Euro, 22° gebogen

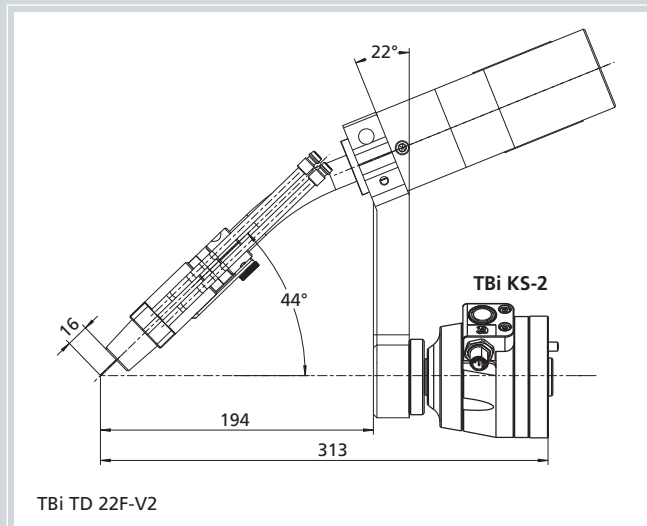
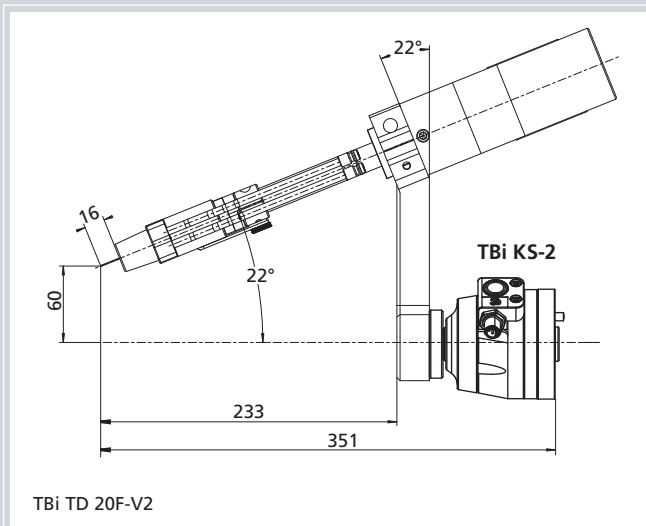
TBi TD 22F8-V2 - 042P6805__*

TBi TD 22F10-V2 - 042P4805__*

TBi TD 22F15-V2 - 042P8805__*

*An der Leerstelle bitte Schlauchpaketlänge in Dezimetern einsetzen, z.B. 12 für 1,2 m Länge.

Brennerhalterungen



Brennerhalterung 22° gebogen, inkl. Befestigungsschrauben

536P101700

TBi KS-2-TD Kollisionsschutz, komplett

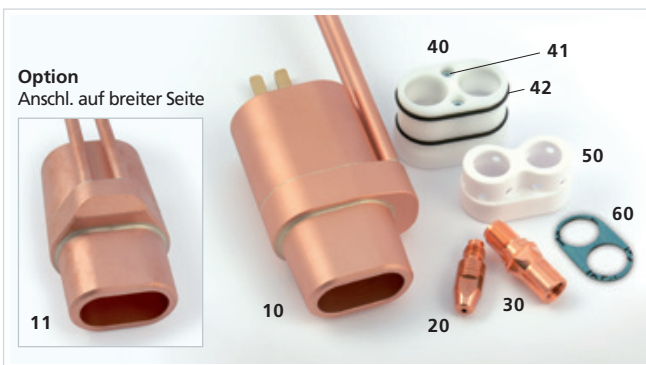
536P001012

TBi KS-2 Verlängerungsadapter

536P001008

Der Verlängerungsadapter verlängert den KS-2 um 21 mm. Damit wird die gleiche Baulänge wie beim KS-1 oder FL-1 erreicht.

Verschleißteile



Pos. Bezeichnung

Art. Nummer

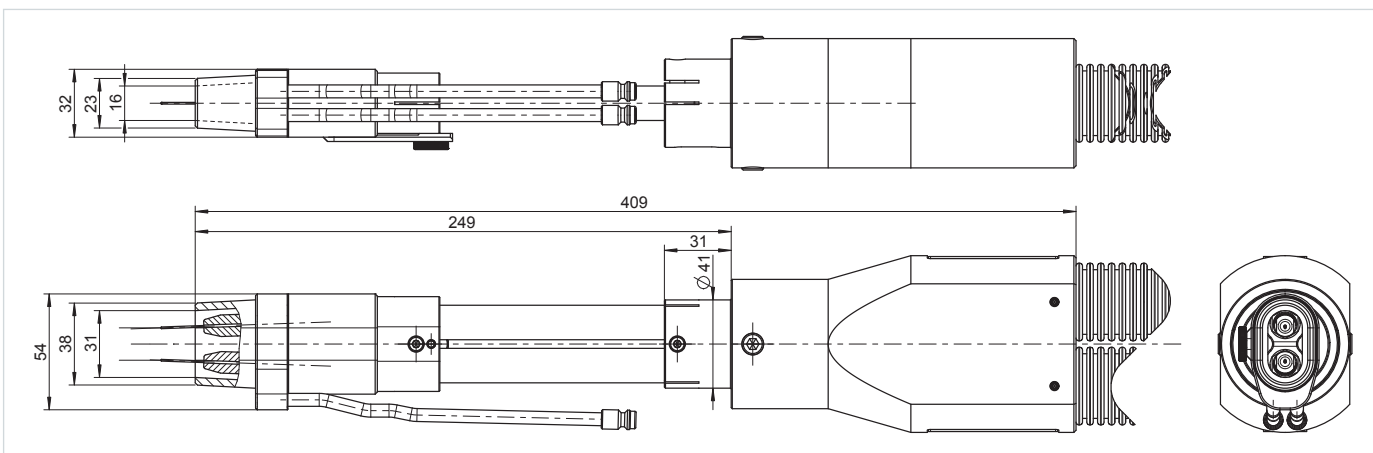
Ersatz- und Verschleißteile

Pos.	Bezeichnung	Art. Nummer
▶ 10	Gasdüse, NW 23x38, Anschl. auf schmaler Seite	042P101033
11	Gasdüse, NW 23x38, Anschl. auf breiter Seite	042P101039
20	Stromdüse M8x30, CuCrZr	343P_3262*
30	Düsenstock M8, L=34, CuCrZr	342P008042
40	Isolator für Gasdüse**	042P102113
41	Zylinderschraube M3x22	109P091248
42	O-Ring 30.00x2.00	365P020030
50	Spritzerschutz Keramik für F8	346P014442
50	Spritzerschutz Keramik für F10, F15	346P014342
60	Isolierscheibe	042P102110

Drahtführungsspiralen

-	Drahtspirale blau, 3,4 m, für Draht 0.8-1.0	324PB00234
▶ -	Drahtspirale rot, 3,4 m, für Draht 1.0-1.2	324PC00234
-	Drahtspirale gelb, 3,4 m, für Draht 1.2-1.6	324PD00234

Abmessungen



▶ = Standardausrüstung

* Bitte an Leerstelle entsprechende Angaben für Drahtdurchmesser oder Länge der Drahtspirale einsetzen, z.B. 08 für 0.8 mm, bzw. 3 für 3 m.

** Lieferung ohne O-Ring und Zylinderschrauben.

© 2017 TBi Industries GmbH. Alle Rechte vorbehalten. Technische Änderungen vorbehalten. Kopie oder Nachdruck auch auszugsweise nicht gestattet. Nr. DOKP142031, 11/2017.

TBi Industries GmbH
Ruhberg 14
D-35463 Fernwald-Steinbach
Postfach 67
D-35461 Fernwald-Steinbach

Tel. + 49 6404 9171-0
Fax. + 49 6404 9171-58
Internet: www.tbi-industries.com
E-mail: info@tbi-industries.com