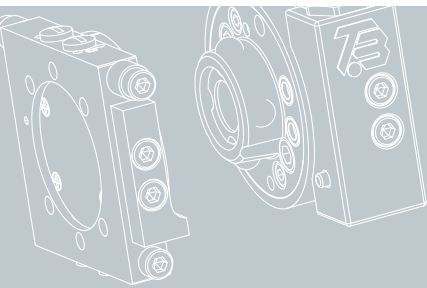




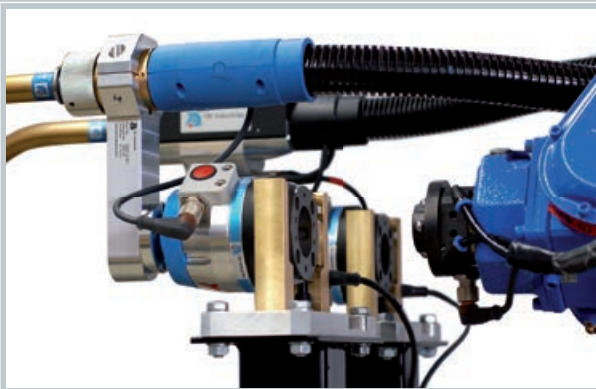
TBI ToolChanger Werkzeugwechselsystem



Lösung zum vollautomatischen Werkzeugwechsel

Einfacher Wechsel des Schweißprozesses

Vor- / Nachbearbeitung des Werkstückes möglich



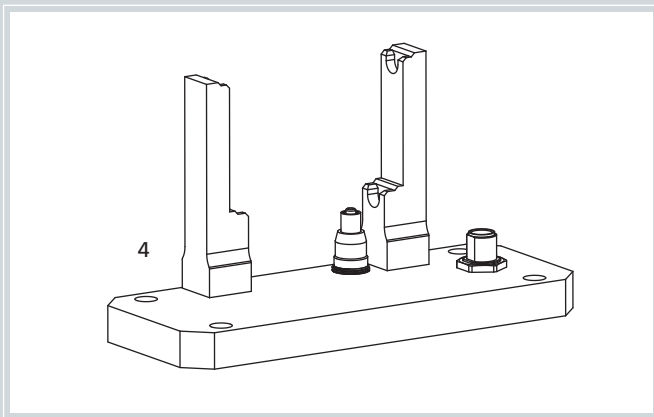
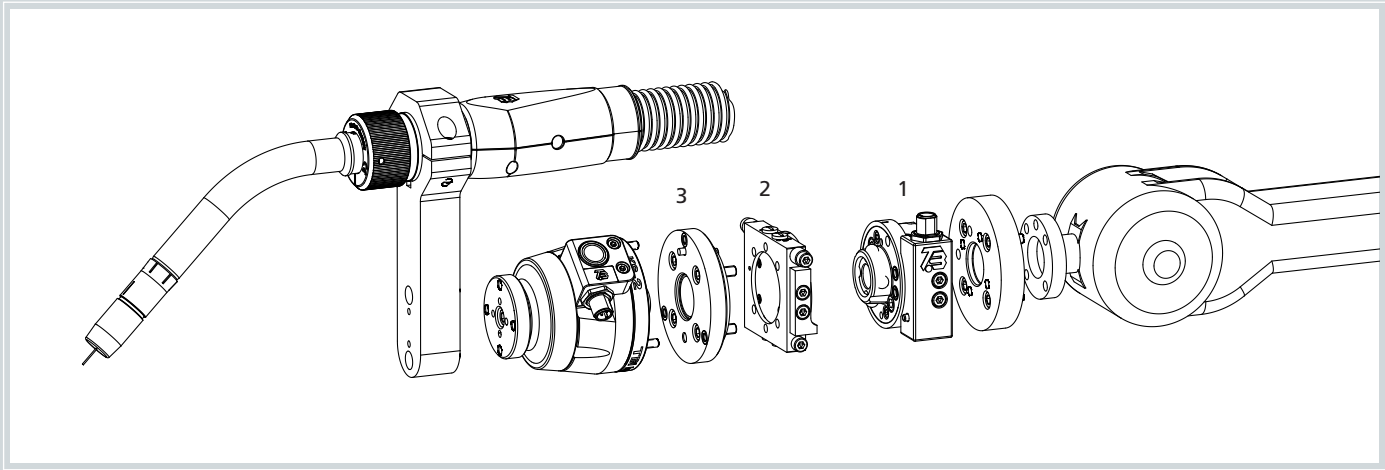
Vorteile

- Sehr präzise und robuste Konstruktion für lange Lebensdauer
- Das System kann um beliebig viele Werkzeugaufnahmen erweitert werden
- Einfach erweiterbar um integrierte Druckluftzuführung zur Werkzeugaufnahme, z.B. für pneumatische Schleifwerkzeuge

Technische Daten

Maximales Werkzeuggewicht	10 kg
Maximales Lastmoment	150 Nm in beliebiger Richtung
Schnittstelle zum Roboter	direkt passend an Flansch DIN ISO 9409-1-A40 (Adapterflansche für andere Schnittstellen verfügbar)
Versorgungsdruck	6-10 bar
Funktionen	pneumatisch verriegeln, pneumatisch entriegeln
Elektrische Funktionen	Elektrische Signale für „Werkzeug angekoppelt“ und „Werkzeug in Ablage positioniert“
Gewicht des Wechselsystems	0.5 kg (inkl. Werkzeugaufnahme)

Systemübersicht



Pos. Bezeichnung Art. Nummer

Bestellinformationen

1	TBi ToolChanger Robotermodul kpl.	536P001056
2	TBi ToolChanger Werkzeugaufnahme kpl.	536P001057
3	Adapterflansch für TBi KS-2	536P001055
4	Werkzeugablagestation kpl.	536P001052
5	Standfuß für Werkzeugablagestation	531P101045



Das System eignet sich auch, um rein pneumatisch betriebene Werkzeuge, z.B. Schleifgeräte, an den Roboter anzukoppeln. Dabei kann das Werkzeug mit 2 unabhängigen Druckluftanschlüssen versorgt werden und benötigt kein eigenes Schlauchpaket. Diese Option muss werkseitig vorbereitet werden.

Integrierte Druckluftzuführungen zur Werkzeugaufnahme für pneumatische Werkzeuge:
2 x M5, 150 l/min, max. 10 bar